

MONN

Садово-парковый светодиодный светильник для освещения пешеходных зон, дорожек, ландшафтного освещения, парковых территорий.

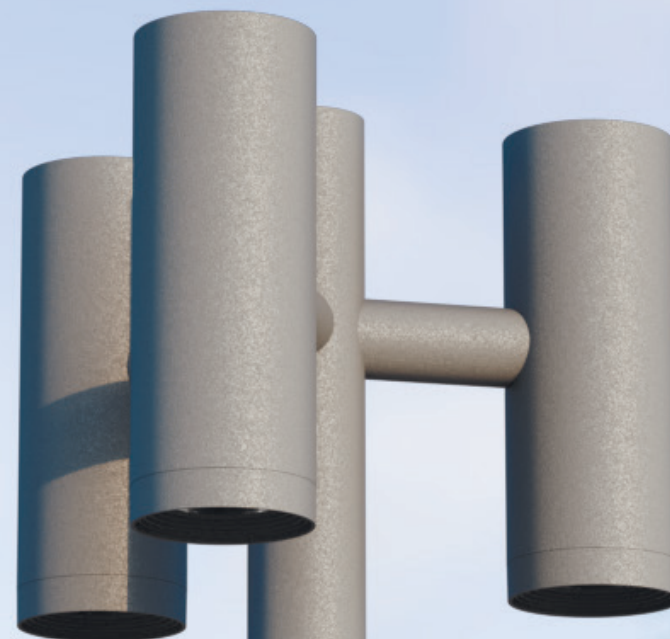
Источник света - светодиоды CREE / SAMSUNG 3030,
Оптика - 30° из ударопрочного поликарбоната позволяет правильно направить световой поток.

Источник тока - MeanWell
Рабочее напряжение - 176-264 В/50 Гц (AC)
Цвет корпуса - темно-серый «графит», черный RAL9005



Powered by

SAMSUNG CREE - MW
MEANWELL



MONNx1

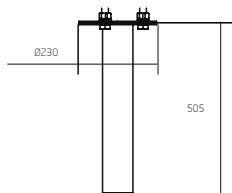
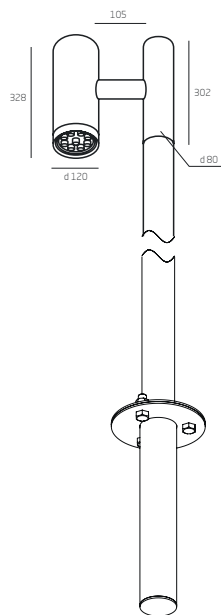


Коэффициент пульсации - < 3%



Температурный режим - от -40° до +40°
Климатическое исполнение - УХЛ 1

Поставляется с опорой от 3 до 6 метров



Наименование	MONNx1.10	MONNx1.20
Мощность	10 Вт	20 Вт
Световой поток	1400 Лм	2800 Лм
Угол рассеивания	30°	30°
Степень защиты	IP66	IP66
Материал корпуса	алюминий	алюминий
Рассеиватель	стекло	стекло
Цветовая температура	3000 К	4000 К



MONNx2

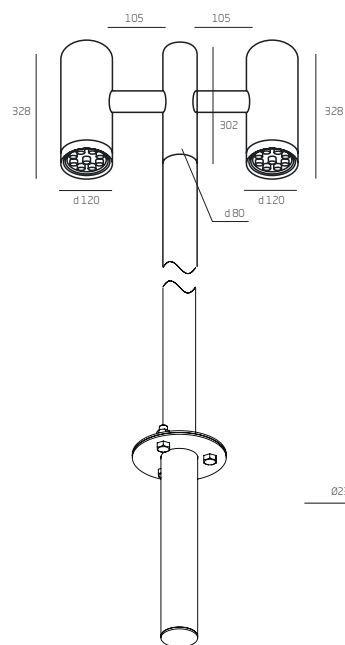


Коэффициент пульсации - < 3%



Температурный режим - от -40° до +40°
Климатическое исполнение - УХЛ 1

Поставляется с опорой от 3 до 6 метров



Наименование	MONNx2.20	MONNx2.40
Мощность	20 Вт	40 Вт
Световой поток	2800 Лм	5600 Лм
Угол рассеивания	30°	30°
Степень защиты	IP66	IP66
Материал корпуса	алюминий	алюминий
Рассеиватель	стекло	стекло
Цветовая температура	3000 К	4000 К



MONNх3

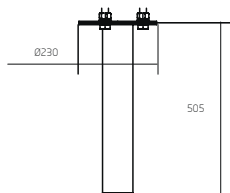
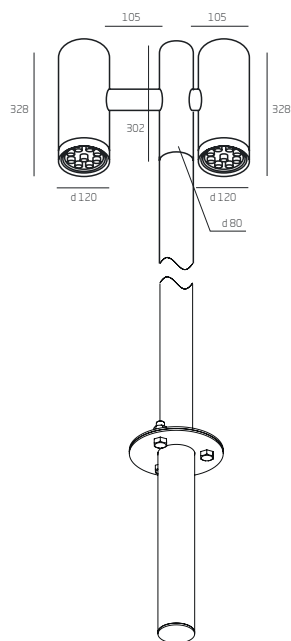


Коэффициент пульсации - < 3%



Температурный режим - от -40° до +40°
Климатическое исполнение - УХЛ 1

Поставляется с опорой от 3 до 6 метров



Наименование	MONNх3.30	MONNх3.60
Мощность	30 Вт	60 Вт
Световой поток	4200 Лм	8400 Лм
Угол рассеивания	30°	30°
Степень защиты	IP66	IP66
Материал корпуса	алюминий	алюминий
Рассеиватель	стекло	стекло
Цветовая температура	3000 К	4000 К

