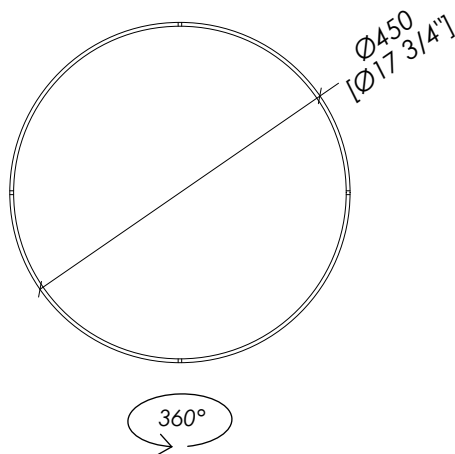
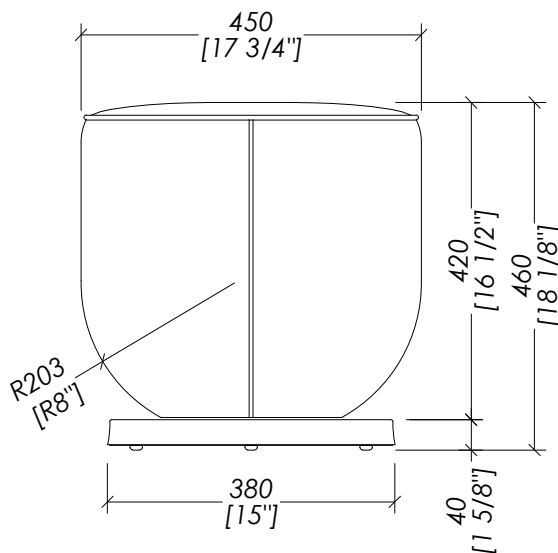


Devon&Devon

POUF DAHLIA

Design by Marcel Wanders



updating 01|2022

DAHLIAPF108/OROSPS: DAHLIAPF100/OROSPS

- > POUF
- > MATERIALE > velluto beige | velluto avorio
- > BASE > oro satinato protetto semi lucido
- > TOLLERANZA: ± 1 %
- > IMBALLO: mm 520x520x530H
- > PESO: -- Kg

N.B. Tutte le misure sono in millimetri/pollici. Questo disegno è di proprietà Devon&Devon. Non può essere riprodotto o trasmesso a terzi senza autorizzazione.

- > POUF
- > MATERIAL > beige velvet | ivory velvet
- > BASE > semi-polished lacquered satin gold
- > TOLERANCE: ± 1 %
- > PACKAGING: inch 20 1/2"x20 1/2"x20 7/8"H
- > WEIGHT: -- Lbs

N.B. All measurements are in millimetres/inch. This drawing is property of Devon&Devon. It may not be reproduced or transmitted to third parties without authorization.