

ACANTIA 8

Design by: Studio Stile Masiero

MASIERO



Telaio in metallo e fusione d'ottone
Paralumi in tessuto damascato

Cast brass and metal frame
Damask fabric lampshades

Metallstruktur mit Messingguss
Lampenschirme aus Damast

Structure en métal et laiton moulé
Abat-jours damassés

Металлический каркас и
латунное литье
Абажуры из ткани с камчатным
узором

CE UL*

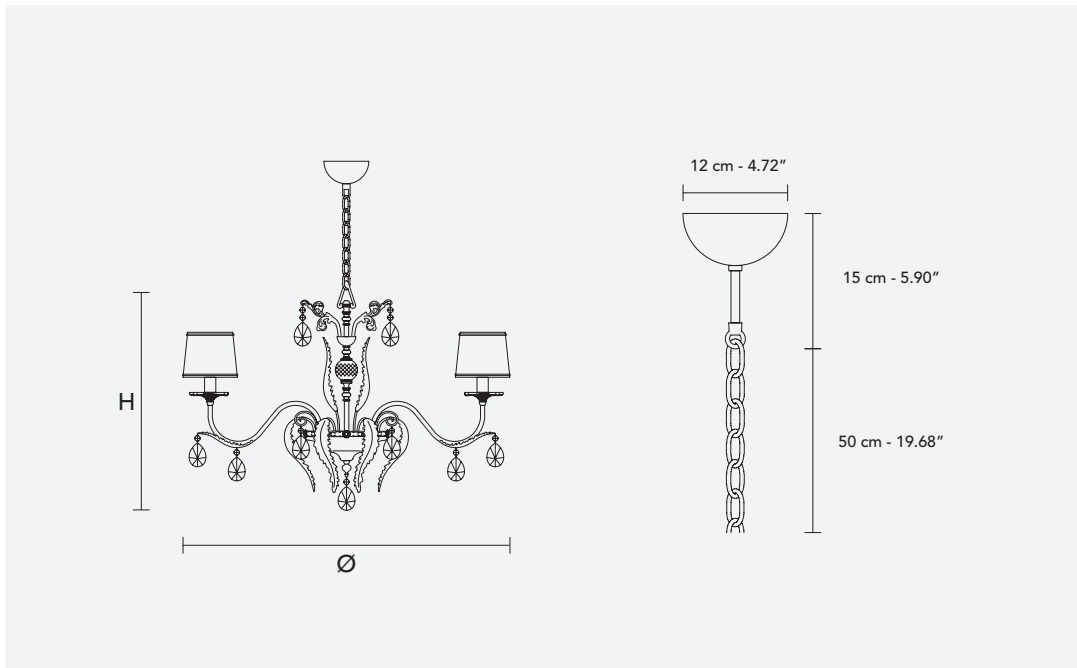
H 50 cm / 23.62"

Ø 85 cm / 33.46"

8×E14×40 W max

USA 8×E12×40 W max
(not included)

Paralumi/shade DAM/14/WH



WH-M

G03

BK-M