



НАЗНАЧЕНИЕ

Настенный светодиодный светильник MERCURY торговой марки LS-Lighting в однофазных сетях переменного тока с напряжением 220-240В 50Гц. Применяется для освещения фасадов, колонн, простенков.

КОМПЛЕКТ ПОСТАВКИ

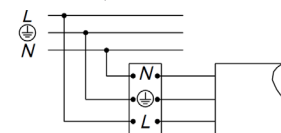
светильник, шестигранник, паспорт светильника.

ОСОБЕННОСТИ

- Компактный корпус.
- Светит верх/вниз.
- Кронштейн и корпус из литого алюминия, корпус покрашен специальной порошковой краской для наружного применения.
- Подключение подвода питания в корпусе светильника.
- Диод – CREE 2x4W. Источник питания НЕР LSC9W1300P UNI, 3-7V, 1300 mA PF -0.9

УСТАНОВКА И ПОДКЛЮЧЕНИЕ

1. Достаньте светильник из упаковки, убедитесь в целостности и комплектности.
2. Открутите основание от светильника (Рис.1).
3. Прикрутите основание светильника на стену (Рис.2).
4. Подключите провода питания в корпусе светильника к обесточенной сети АС 230 В. Соблюдайте порядок подключения и маркировку проводов: желто-зеленый — РЕ, «защитное заземление»; коричневый — L, «фаза»; синий — N, «ноль»

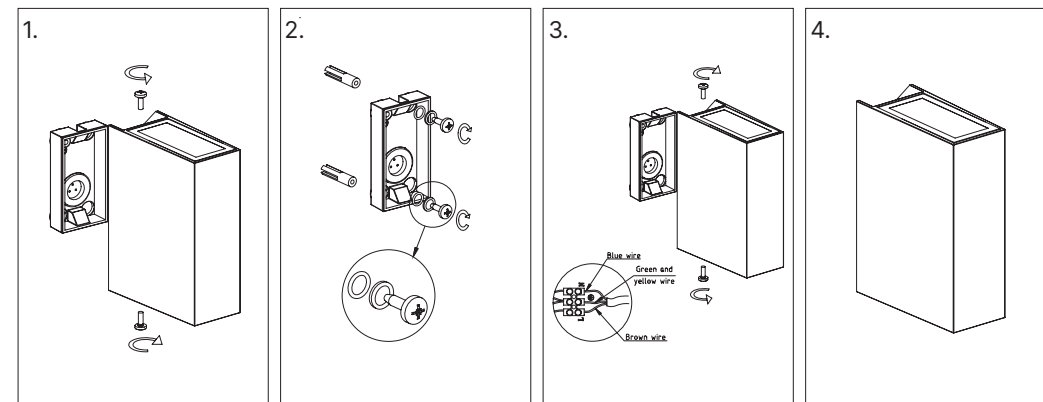
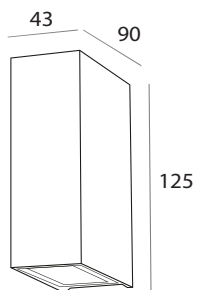


5. Смонтируйте светильник на стену.

ТЕХНИЧЕСКИЕ ХАРАКТЕРИСТИКИ

Артикул	1259.02
Номинальное напряжение	220-240VAC, 50/60Hz
Источник света LED	8W CREE
Power Factor	≥0,9
Световой поток	320 lum
Цветовая температура	3000K
Цветопередача CRI	80Ra
Степень защиты	IP54
Степень защиты от механических воздействий	IK06
Диапазон рабочих температур окружающей среды	-30... +40 °C
Цвет корпуса	RAL7024
Гарантия	3 года

ГАБАРИТНЫЕ РАЗМЕРЫ



БЕЗОПАСНОСТЬ

Все действия со светильниками производятся только при выключенной электрической сети. Не допускается эксплуатация светильников с поврежденной изоляцией проводов. Монтаж и подключение светильников, должны осуществляться только квалифицированными специалистами имеющих опыт подобной работы и допуск к проведению электротехнических работ. Запрещается подключать светильники к сети с параметрами, отличающимися от указанных в технических параметрах. Запрещается эксплуатация светильника без защитного заземления. Запрещается самостоятельно производить разборку, ремонт или модификацию светильника. В случае возникновения неисправности необходимо сразу отключить светильник от питающей сети и обратиться на завод-изготовитель или в специализированную службу по ремонту и обслуживанию светильников.

ГАРАНТИЙНЫЕ ОБЯЗАТЕЛЬСТВА

Проверка внешнего вида и качества товара производится Покупателем при получении товара. Претензии по скрытым дефектам производятся в течение 10 рабочих дней после получения товара Покупателем. Гарантия на светильники – 36 месяцев с даты получения товара. Срок службы – 10 лет. Компания LS-Lighting обязуется отремонтировать или заменить светильник, вышедший из строя не по вине покупателя в условиях нормальной эксплуатации, в течение гарантийного срока. Гарантия распространяется при условии, что сборка, монтаж и эксплуатация светильников производится специально обученным техническим персоналом и в соответствии с паспортом на изделие.