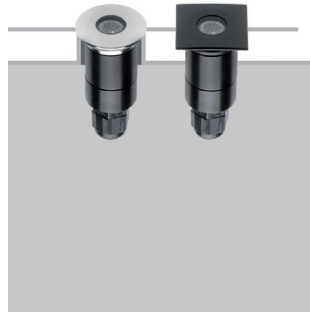


## TYLA

Uplights

design Roberto Mantovani



An IP67-rated, ground recessed micro-fixture with the highest build quality and optical performance. Fully anodized aluminium body and AISI 316L stainless steel or powder-coated anodized aluminium front. Extra-clear tempered glass, ATEX cable gland and neoprene cable.

Microincasso a terra IP67 di altissima qualità costruttiva ed elevate prestazioni ottiche. Corpo in alluminio anodizzato a spessore, frontale in acciaio INOX AISI316L o in alluminio anodizzato e verniciato a polveri. Vetro extrachiario temprato, pressacavo ATEX, cavo in neoprene.

Micro-encastrable au sol IP 67 de très haute qualité constructive et prestations optiques élevées. Corps en aluminium anodisé à épaisseur, frontal en acier INOX AISI316L ou en aluminium anodisé et peint en poudre. Verre extra-clair trempé, presse-étoupe ATEX, câble en néoprène.

Mikro-Einbau am Boden mit Schutzklasse IP67 mit hoher konstruktiver Qualität und hohen optischen Leistungen. Gehäuse aus eloxiertem Aluminium mit Stärke, Vorderteil aus Edelstahl AISI 316L oder eloxiertem und pulverbeschichtetem Aluminium. Extra gehärtetes Glas, ATEX Kabeldurchführung, Neopren-Kabel.

IP67 made in Italy



### Supply current

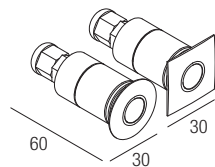
350mA (V<sub>i</sub> 2,9V)

### Power

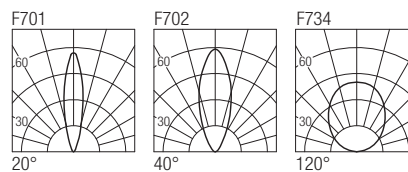
1W

### Series wiring

### Dimensions



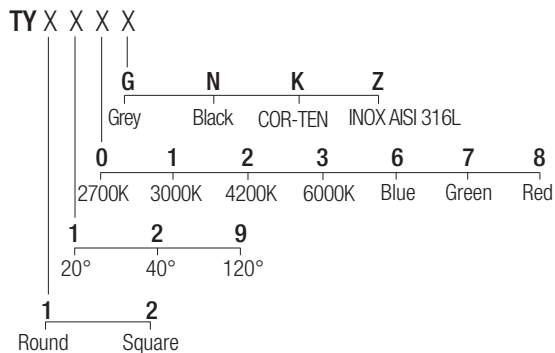
### Photometric diagrams



### CCT/CRI/Flux

CCT	Flux (lm)
2700K	101lm
3000K	109lm
4200K	116lm
6000K	132lm

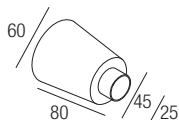
### Code construction



Note: cable cut to measure on request

### Optionals

CSTY01  
Recessing box



### Drivers

