

КОНВЕРТЕР DALI-TO-SPI-SUF

- ▼ SPI-выход
- ▼ До 500 пикселей
- ▼ Управление DALI
- ▼ Питание 5/12 В



1. ОСНОВНЫЕ СВЕДЕНИЯ ОБ ИЗДЕЛИИ

- 1.1. Конвертер DALI-to-SPI-SUF предназначен для воспроизведения динамических световых эффектов на пиксельной светодиодной ленте «Бегущий огонь».
- 1.2. Позволяет включать и выключать ленту, а также менять яркость ее свечения стандартными средствами DALI (Digital Addressable Lighting Interface). При использовании панелей управления DT8 возможно также управлять цветом «бегущего огня».
- 1.3. Соответствует стандарту IEC 62386 и совместим с оборудованием DALI различных производителей.
- 1.4. Поддержка DALI-2.
- 1.5. Изменение программы световых эффектов и настройка конвертера выполняется при помощи контроллера DALI-LOGIC-PS-x4 или DALI-LOGIC-x4.

2. ОСНОВНЫЕ ТЕХНИЧЕСКИЕ ХАРАКТЕРИСТИКИ

Напряжение питания	DC 5 /12 В
Потребляемый ток	< 20 мА
Напряжение выходного сигнала SPI	3-5 В
Поддерживаемые типы микросхем	TM1804, WS2811 и аналогичные
Максимальное количество пикселей	500
Степень защиты от внешних воздействий	IP20
Температура окружающего воздуха	-30 ... +40 °С
Габаритные размеры	66×33×21 мм

3. УСТАНОВКА, ПОДКЛЮЧЕНИЕ И УПРАВЛЕНИЕ

ВНИМАНИЕ!

Во избежание поражения электрическим током перед началом всех работ отключите электропитание. Все работы должны проводиться только квалифицированным специалистом.

- 3.1. Извлеките конвертер из упаковки и убедитесь в отсутствии механических повреждений.
- 3.2. Подключите оборудование согласно схеме на рисунке 1.

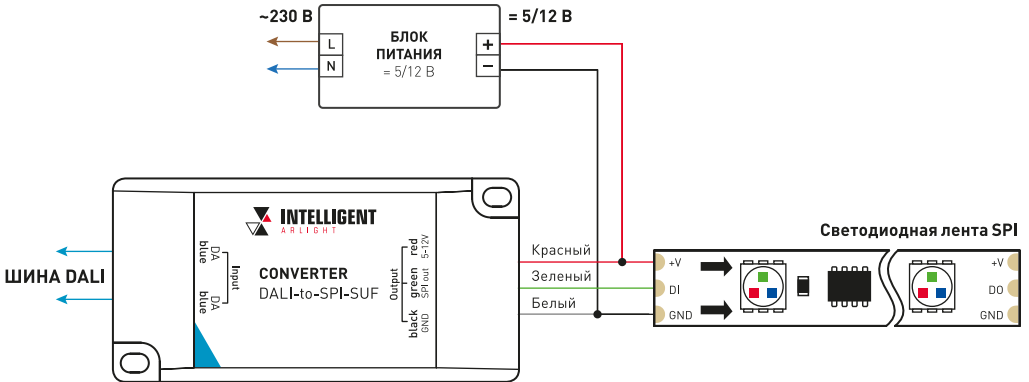


Рисунок 1. Схема подключения конвертера.

ВНИМАНИЕ!

Выходное напряжение и мощность используемого блока питания должны соответствовать подключаемой ленте.

Соблюдайте полярность подключения питания.

Подавайте питание на каждые 5 метров ленты, если иное не оговорено в паспорте ленты.

Соблюдайте направление передачи сигнала, обозначенное на ленте стрелками. Вход ленты обычно обозначен символами «DI» или «Din», а выход «DO» или «Dout».

- 3.3. Проверьте правильность выполненных соединений и включите питание оборудования.
- 3.4. Назначьте DALI-адрес конвертеру при помощи контроллера DALI.
- 3.5. Проверьте управление конвертером.
- 3.6. При необходимости выполните настройку конвертера, используя контроллер DALI-LOGIC-PS-x4 или DALI-LOGIC-x4. При настройке, в ПО контроллера, выбирается вкладка «RGB Animator», на которой можно изменить следующие параметры:

- ▼ **Total Dots** — общее количество пикселей (например, 150);
- ▼ **Tail Blank Dots** — отключение пикселей на конце ленты (например, если установить 100, то после 100-го пиксели не светятся);
- ▼ **Leading Blank Dots** — отключение пикселей в начале ленты (например, если установить 50, то 50 первых пикселей не светятся);
- ▼ **Repeat Block** — длина повторяющегося блока;
- ▼ **Display Dots** — количество светящихся пикселей в блоке;
- ▼ **Tail Fading Dots** — количество «угасающих» пикселей;
- ▼ **Leading Fading Dots** — количество «разгорающихся» пикселей;
- ▼ **Speed** — скорость (меньшему числу соответствует большая скорость);
- ▼ **Background Red** — яркость красного цвета в фоне;
- ▼ **Background Green** — яркость зеленого цвета в фоне;
- ▼ **Background Blue** — яркость синего цвета в фоне.

ВНИМАНИЕ!

В связи с постоянной работой над усовершенствованием программного обеспечения, работа устройства может незначительно отличаться от описанной. Обновленные инструкции и дополнительная информация доступна для скачивания на сайте arlight.ru.

4. ОБЯЗАТЕЛЬНЫЕ ТРЕБОВАНИЯ И РЕКОМЕНДАЦИИ ПО ЭКСПЛУАТАЦИИ

4.1. Соблюдайте условия эксплуатации оборудования:

- ▼ эксплуатация только внутри помещений;
- ▼ температура окружающего воздуха от -30 до +40 °С;
- ▼ относительная влажность воздуха не более 90% при +20 °С, без конденсации влаги;
- ▼ отсутствие в воздухе паров и агрессивных примесей (кислот, щелочей и пр.).

4.2. Не допускается установка вблизи нагревательных приборов или горячих поверхностей.

4.3. Не допускайте попадания воды или воздействия конденсата на устройство.

4.4. Перед включением системы убедитесь, что схема собрана правильно, соединения выполнены надежно, замыкания отсутствуют. Замыкание в проводах может привести к отказу оборудования.

4.5. Возможные неисправности.

Неисправность	Причина неисправности	Метод устранения
Светодиодная лента не светится.	Нет контакта в соединениях	Проверьте все подключения
	Неисправен блок питания	Проверьте и замените блок питания
	Неправильная полярность подключения	Проверьте и подключите оборудование, соблюдая полярность. Неправильное подключение может привести к отказу оборудования
	Не соблюдено направление передачи сигнала управления	Выполните подключение в соответствии с маркировкой на ленте
Управление DALI не выполняется или выполняется нестабильно.	Короткое замыкание в проводах шины DALI	Внимательно проверьте все цепи и устраните КЗ
	Провода шины DALI слишком длинные или имеют недостаточное сечение	Проверьте работу оборудования в непосредственной близости друг к другу. Если система заработала, замените кабель управления
	Неправильно настроено оборудование	Выполните настройку согласно инструкции и требованиям проекта