

# ALLURE PL6

Design by: Studio Stile Masiero

# MASIERO



Telaio in metallo con decori in ferro battuto e fusione d'ottone  
Paralumi in seta damascata

Metal frame with decorations in wrought iron and cast brass.  
Cream coloured Damask lampshades


Metallstruktur mit Verzierungen aus Schmiedeeisen und Messingguss.  
Lampenschirme aus cremefarbener Damastseide.

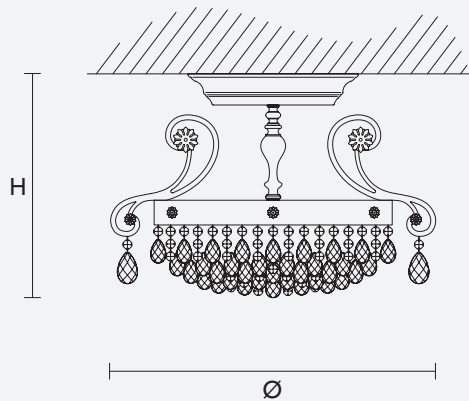
Structure en métal avec décors en fer forgé et laiton moulé.  
Abat-jours en soie damassée de couleur crème.

Металлический каркас с декором из кованого железа и литой латуни.  
Абажуры из шелка с камчатным узором

CE 

H 37 cm / 14.56"  
Ø 50 cm / 19.68"

 6×E14×40 W max  
**USA** 6×E12×40 W max  
(not included)



P13