

- LED lamp for wide outdoor areas
- System composed of three LED projectors with adjustable beam position assembled on a cylindrical metal pole D=102mm thickness 4mm with flange
- Aluminium body machined from solid in 6082 alloy with surface protection treatment and subsequent polyester powder paint resistant to corrosion, atmospheric conditions and salt spray
- Thermal shock resistant tempered, extraclear, anti-glare safety glass with grinded edges
- Tilt-system in multiple steps of 7.5° and 15° with stainless steel grains, ensuring a stable fixation in time
- Plastic cable gland resistant to corrosion, atmospheric conditions and salt spray. Stainless steel external screws. IP67 power supply in metal box included
- IP68 connector for the connection between projector and power supply included
- Pole complete with door, terminal board, fuses and fuse holder
- Ground fixing kit available on request
- Maximum permissible ambient temperature +50°C for the 50W and 75W versions, +35°C for the 100W version

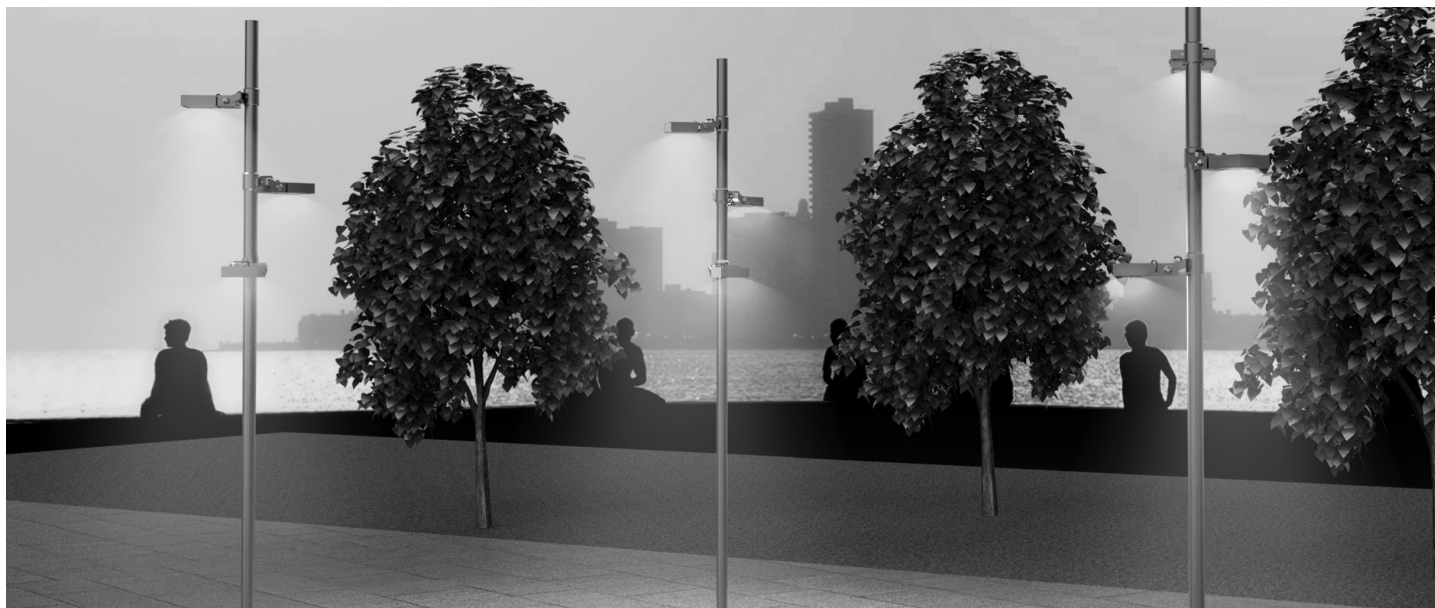
- *Lampada LED per illuminazione di grandi aree esterne*
- *Sistema composto da tre proiettori LED con fascio di luce orientabile assemblati su palo metallico cilindrico D=102mm spessore 4mm con flangia*
- *Corpo in alluminio tornito dal pieno lega 6082 con trattamento superficiale di protezione e successiva verniciatura in polvere di poliestere resistente agli agenti atmosferici, alla corrosione ed alle nebbie saline*
- *Vetro di sicurezza temperato con bordi molati, extrachiaro ed antiriflesso resistente agli shock termici*
- *Sistema di regolazione della posizione a step multipli di 7.5° e 15° con grani in acciaio inox, per assicurare un fissaggio stabile nel tempo*
- *Pressacavo in plastica resistente agli agenti atmosferici, alla corrosione ed alle nebbie saline. Viti esterne in acciaio inox. Alimentatore IP67 in box metallico incluso*
- *Connettore IP68 per la connessione fra proiettore ed alimentatore incluso*
- *Palo completo di sportello, morsetti e portafusibili*
- *Kit tirafondi disponibile su richiesta*
- *Temperatura ambiente massima ammissibile +50°C per le versioni da 50W e 75W, +35°C per la versione da 100W*



GROUND FIXING KIT ON REQUEST /
KIT TIRAFONDI SU RICHIESTA
cod. 020.0006BN



Lamp / Lampada	Input / Alimentazione	Power / Potenza	Color Tolerance/ Tolleranza Cromatica	CRI / CRI
3 X 4 LED COB CREE	220/240V 50/60Hz	3X50 / 3X75 / 3X100W	2-SDCM / 3-SDCM	80 MIN



NEXO LUCE (Factory)

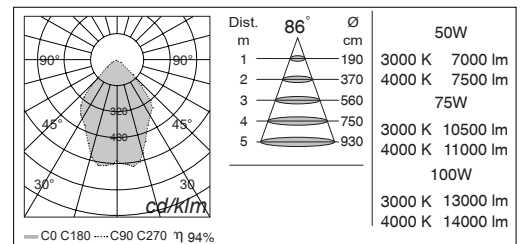
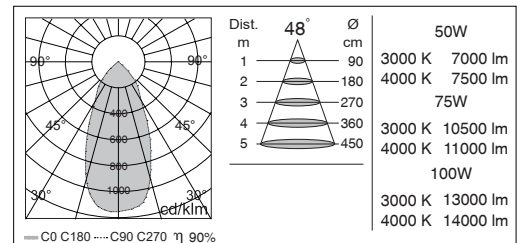
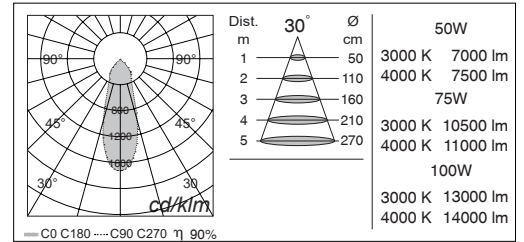
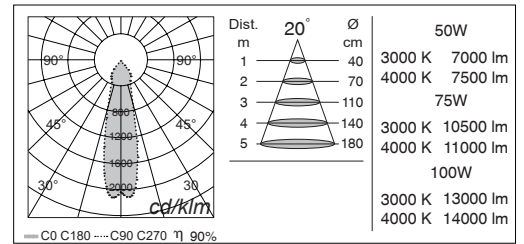
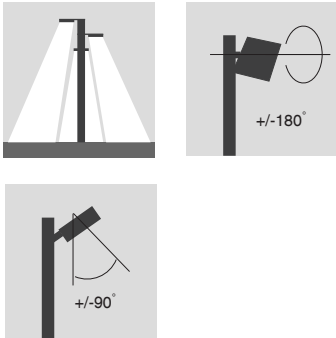
Strada Mirabella, 10

46040 Cavriana (MN), ITALY

T +39 0376 771513 F +39 0376 772235

sales@nexoluce.com www.nexoluce.com

Made in Italy



MAIN CODE CODICE BASE	RELEASE EDIZIONE	LIGHT COLOR COLORE LUCE	WATT WATT	OPTIC OTTICA	CONTROL CONTROLLO	FRAME COLOR COLORE
6674	.1	B 3000K	T50 3X50W	.D 20°	1 ON/OFF	.C DARK GREY / ANTRACITE
		C 4000K	T75 3X75W	.F 30°		
			TC0 3X100W	.I 48°		
				BZ 86°		

CODE EXAMPLE : Projector with warm white light color at 3000K, 3X50W, 20° optic, ON/OFF control, dark grey color
6674.1BT50.D1.C

ESEMPIO DI CODIFICA : Proiettore con luce calda a 3000K, 3X50W, ottica 20°, controllo ON/OFF, colore antracite
6674.1BT50.D1.C

NEXO LUCE (Factory)
Strada Mirabella, 10
46040 Cavriana (MN), ITALY
T +39 0376 771513 F +39 0376 772235
sales@nexoluce.com www.nexoluce.com

Made in Italy