

EOS



Светодиодный прожектор для освещения парковых и придомовых территорий, малых архитектурных форм и декоративного освещения зданий.

Источник света - светодиоды CREE / SAMSUNG,

Оптика - 40° из ударопрочного поликарбоната позволяет правильно направить световой поток.

Материал корпуса - металл

Рассеиватель - каленное стекло 3 мм

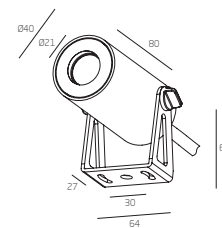
Рабочее напряжение - 176-264 В/50 Гц (АС)

Цвет корпуса - черный (RAL9005)

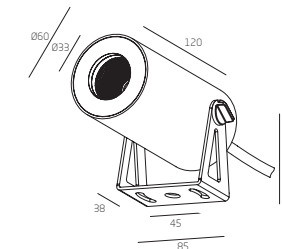


Powered by **SAMSUNG CREE TRIDONIC**

EOS D40



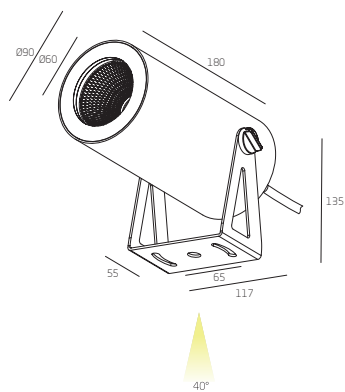
EOS D60



Наименование	EOS d40.6	EOS d60.10
Мощность	6 Вт	10 Вт
Световой поток	870 Лм	1450 Лм
Угол рассеивания	40°	40°
Степень защиты	IP67	IP67
Материал корпуса	алюминий	алюминий
Рассеиватель	стекло	стекло

Цветовая температура 3000 К / 4000 К / RGB

EOS D90



Наименование	EOS d90.15
Мощность	15 Вт
Световой поток	2175 Лм
Угол рассеивания	40°
Степень защиты	IP67
Материал корпуса	алюминий
Рассеиватель	стекло
Цветовая температура	3000 K / 4000 K / RGB

