

ISBEL 10

Design by: Studio Stile Masiero

MASIERO



Struttura in metallo con finitura nickel spazzolato. Coppe, foglie e pendenti in vetro veneziano lavorato a mano. Paralumi in satin.

Brushed Nickel metal frame. Cups, leaves and pendants in venetian hand-made glass. Satin lampshades.

Structure en metal nickel brossé. Tasse, feuilles et pampilles en verre de Venise fait à main. Abat-jours en satin.

Struktur aus gebürstetem Nickel. Schalen, Blätter und Behang aus handgemachtem Venezianischem Murano-Glas. Lampenschirme aus Satin.

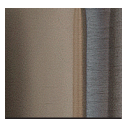
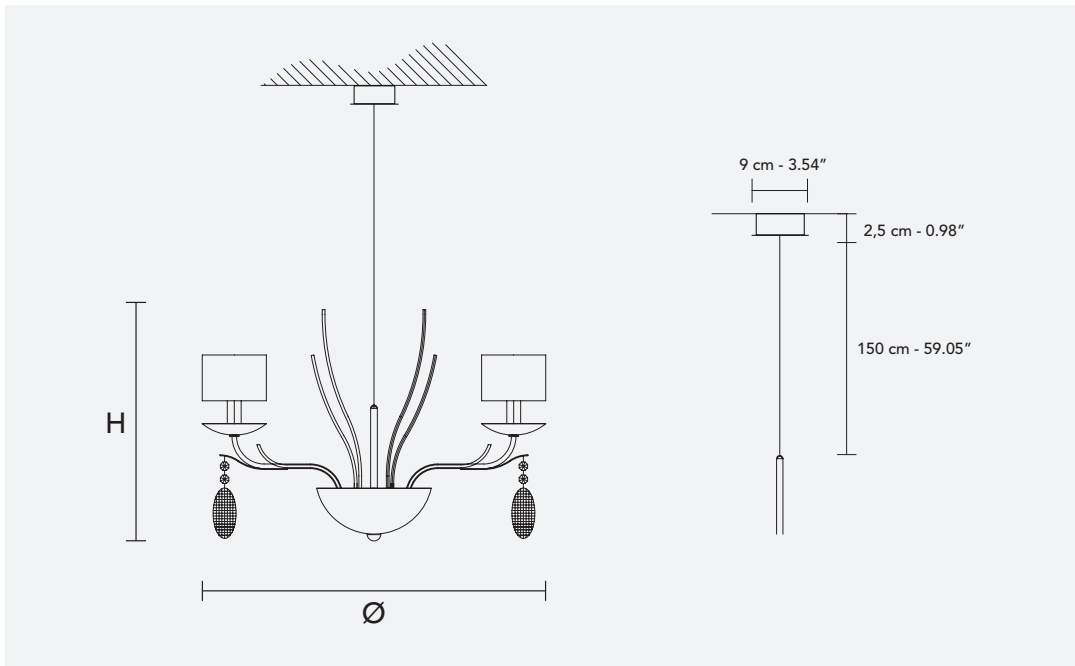
Каркас из металла в отделке «матовый никель с эффектом потертости». Чаши, листья и подвесы из венецианского стекла ручной работы. Плафоны из сатина.

CE ^{UL}*

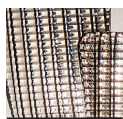
H 55 cm / 21.65"
Ø 110 cm / 43.30"

10×E14×40 W max
USA 10×E12×40 W max
(not included)

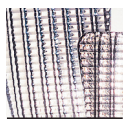
Paralumi/shade SAT/17/ECRU



G07



Fumé Glass



Transparent Glass