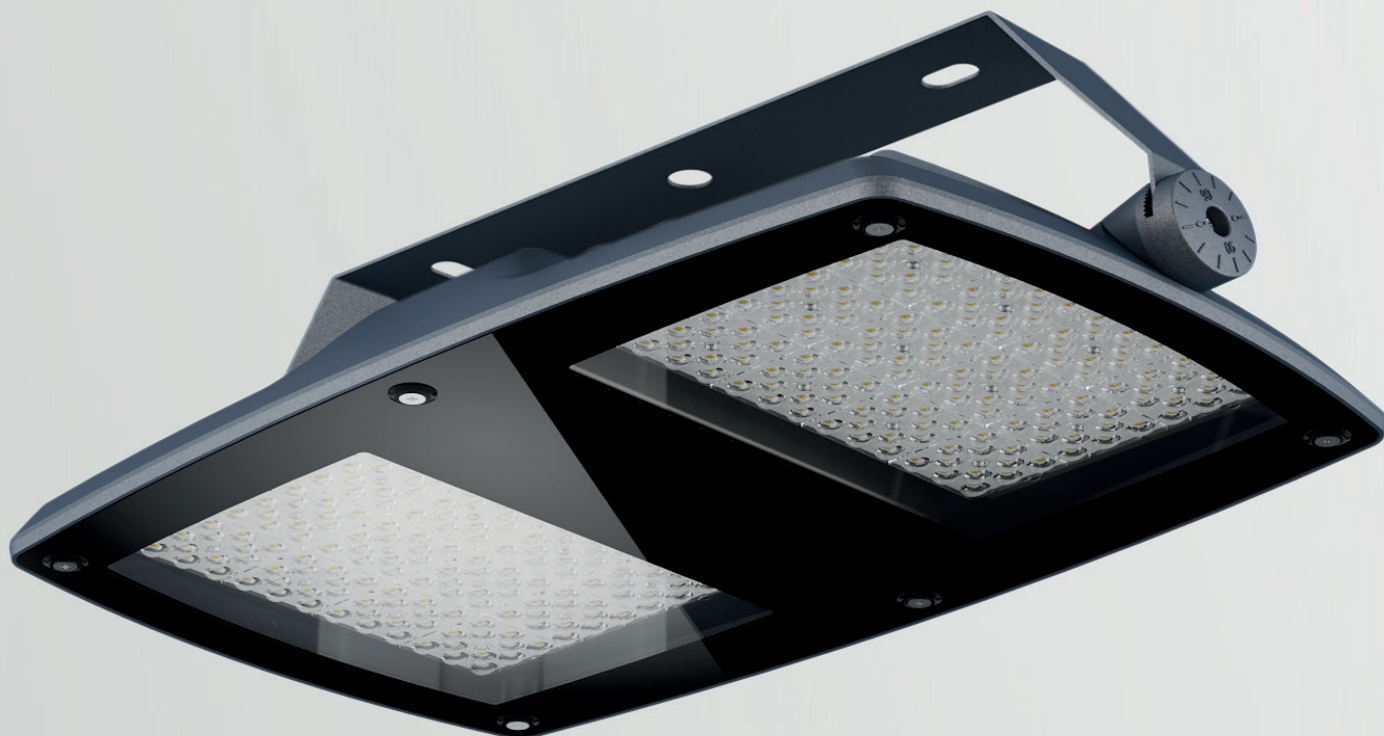
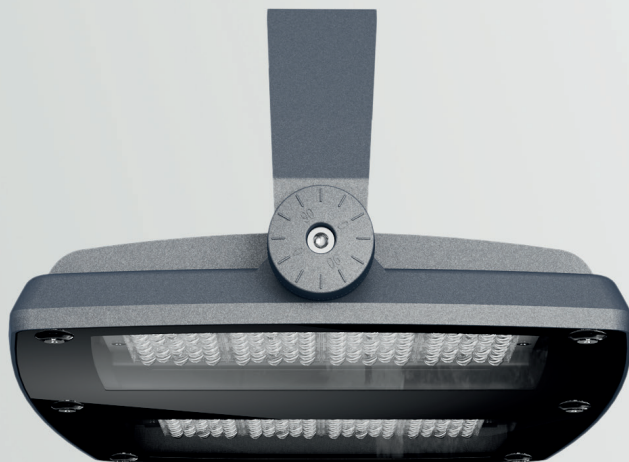


FALDI



ATLANT MAX

ПРОМЫШЛЕННЫЕ СВЕТОДИОДНЫЕ СВЕТИЛЬНИКИ



Промышленный светодиодный светильник ATLANT MAX

Светильник ATLANT MAX, более мощная вариация, знакомого нам, светильника ATLANT, с мощностями от 260 до 300 Вт. Используется для освещения промышленных и производственных территорий, объектов торгово-развлекательного сектора, логистических и складских комплексов.

Конструкция алюминиевого корпуса обеспечивает теплоотведение, необходимое для функционирования светодиодов в режиме максимальной эффективности, исключает образование коррозии.

Герметичность корпуса исключает попадание мелких частиц и воды. Светильник комплектуется светодиодами SAMSUNG с ассиметричной или симметричной вторичной оптикой и источниками тока PHILIPS либо MeanWell, со встроенной защитой от скачков напряжения и возможностью диммирования.

Области применения

- освещение складских помещений;
- освещение объектов торгово-развлекательных секторов;
- освещение промышленных помещений;
- освещение торговых площадей;
- освещение крытых гаражных комплексов и автостоянок;
- освещение выставочных комплексов.



Преимущества

- Диммирование по протоколу 0-10V;
 - Светодиоды Samsung / CREE;
 - Симметричная и асимметричная оптика;
 - Источник тока Philips / MeanWell;
 - 3 вида креплений;
-
- Функция автономного диммирования;
 - Функция диммирования по протоколу 0-10V;
 - Функция обратного диммирования 10-1V / 5-1V;
 - Функция защитного диммирования от перегрева источника тока.

PHILIPS

SAMSUNG

MW
MEAN WELL



ATLANT MAX

Основные характеристики

источник света	светодиоды SAMSUNG/CREE (3030)
индекс цветопередачи (CRI)	>90
источник питания	PHILIPS DIMM / MeanWell / MeanWell 1-10
эффективность	>90%
номинальное напряжение	220-240В/50Гц(AC)
степень защиты	IP66
оптика	90° (30°, 60°, 90° и 156°x68°)
способ монтажа	накладной поворотный/подвесной/подвесной на трос
высота размещения, м	2,5-12 м
срок службы, гарантия	50 000 часов, расширенная гарантия до 5 лет

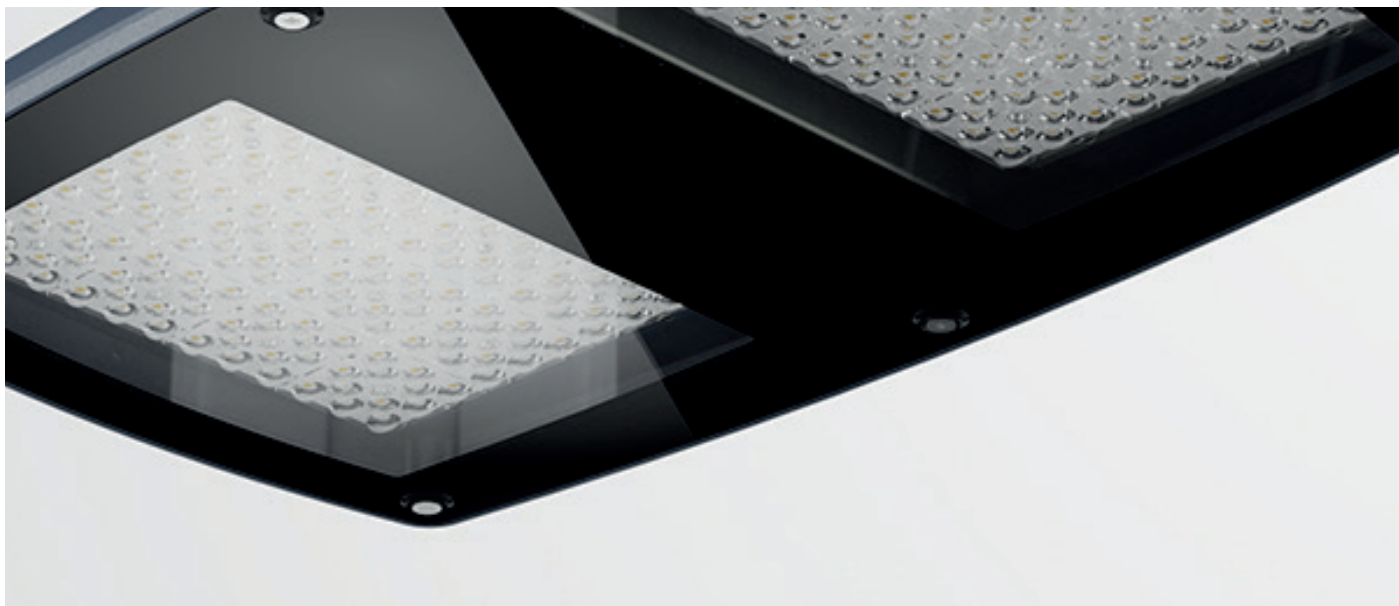


Корпус и цвет

материал корпуса	алюминиевый литой под давлением толщиной 1-4мм
рассеиватель	закаленное прозрачное стекло толщиной 5 мм
цвет по шкале RAL (стандарт)	темно-серый "графит", черный (RAL-9005)
цвет по шкале RAL (на заказ)	любой по шкале RAL

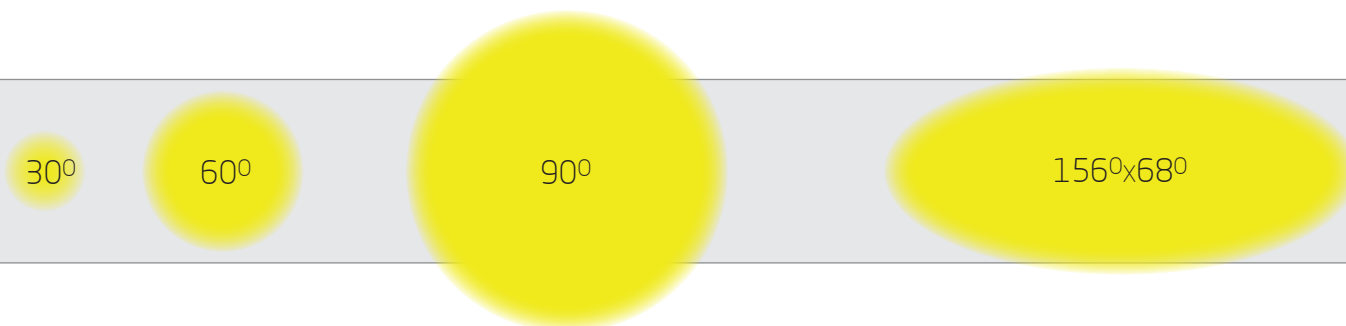
Модификации

Наименование	Мощность	Световой поток	Источник питания	Цветовая температура	Источник света
ATLANT MAX-160	160Вт	23200 лм	MeanWell/ MeanWell 1-10/ PHILIPS DIMM/	4000K/5000K	SAMSUNG / CREE LED3030
ATLANT MAX-180	180Вт	26100 лм			
ATLANT MAX-200	200Вт	29000 лм			
ATLANT MAX-220	220Вт	31900 лм			
ATLANT MAX-240	240Вт	34800 лм	MeanWell		
ATLANT MAX-260	260Вт	37700 лм			
ATLANT MAX-280	280Вт	40600 лм			



СИММЕТРИЧНАЯ ОПТИКА 30°, 60°, 90°

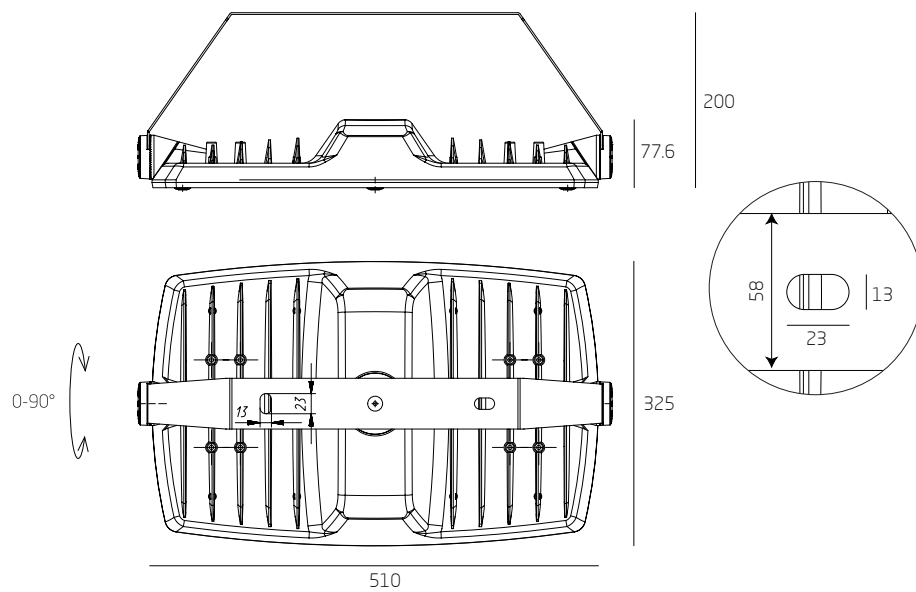
АСИММЕТРИЧНАЯ ОПТИКА 156°x68°



ГАБАРИТЫ И СПОСОБ МОНТАЖА

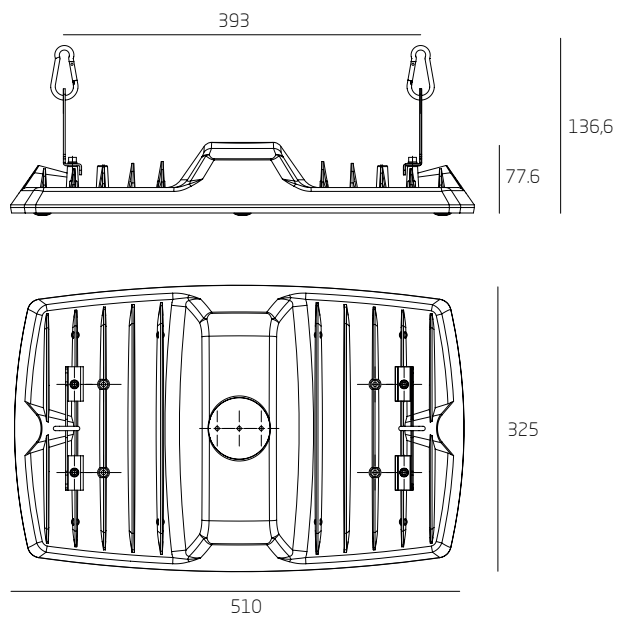


Накладной поворотный



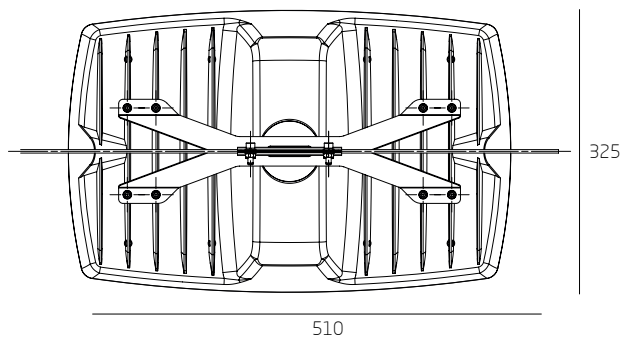
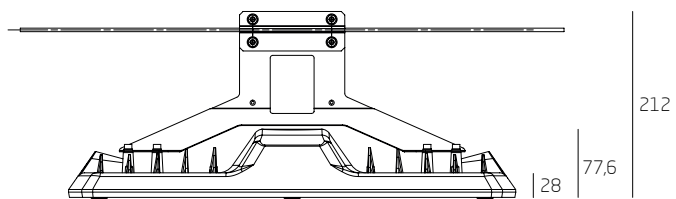


На тросовых подвесах

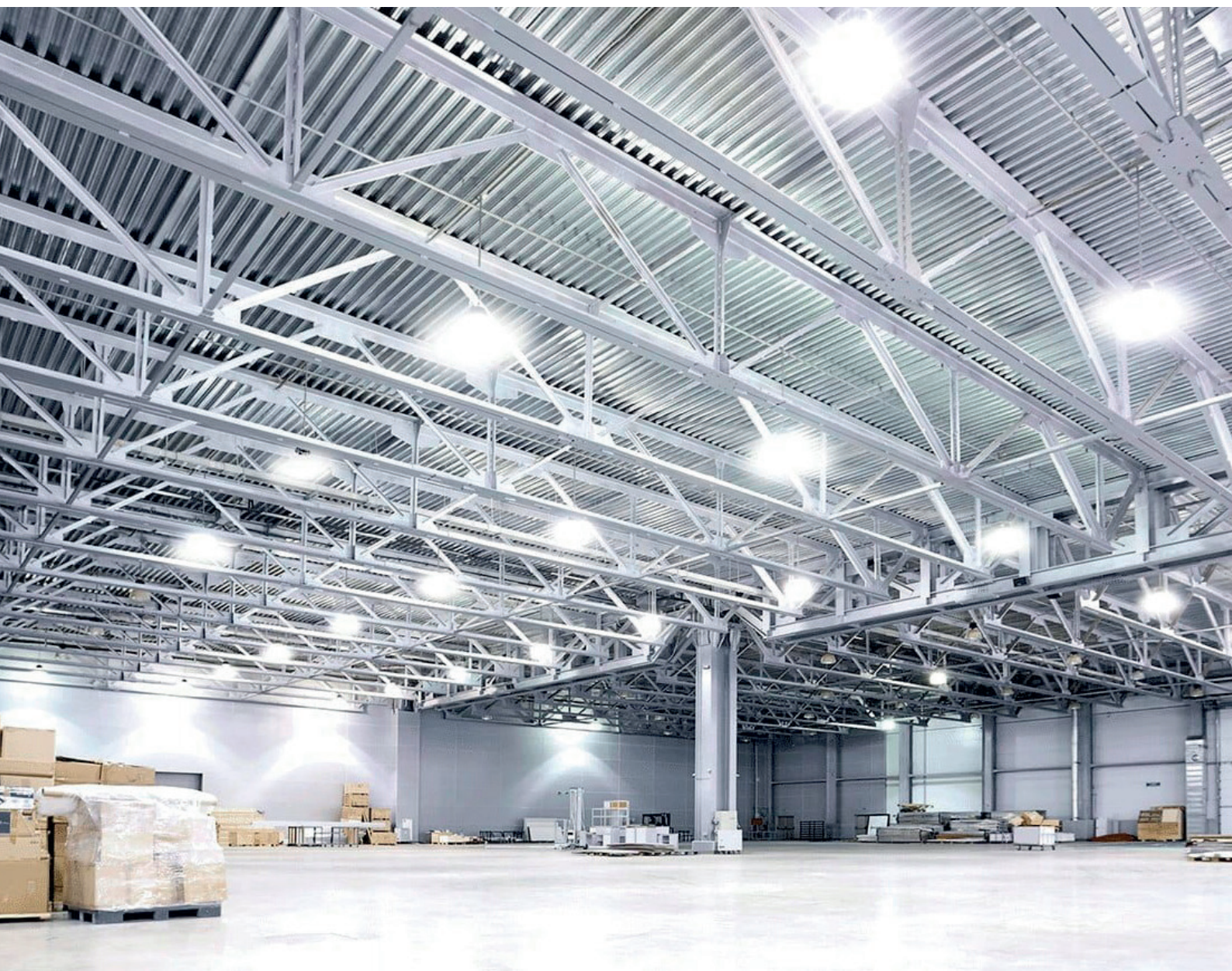




Подвесной на трос









FALDI – российский производитель архитектурного и уличного освещения, трелевых систем, дизайнерских и офисных решений.

Вся продукция разрабатывается с применением комплектующих зарекомендовавших себя брендов – Philips, Tridonic, Samsung. Это гарантирует надежность и неизменность характеристик продукции в течение всего срока эксплуатации.

Обширный ассортимент освещения и полная локализация производства в России позволяют оперативно реализовывать любые проекты: всесторонняя поддержка партнеров на этапе светорасчета и подбора оборудования, возможность кастомизации цвета, мощности и размеров продукции позволяют Партнерам реализовывать задумки в светодизайне без оглядки на технические ограничения.

Всесторонняя оснащенность производства позволяет поддерживать ассортимент актуальным и предлагать клиентам проработанную в деталях продукцию.

FALDI

Наш офис:

г. Москва, Пресненская наб., д.12
Башня «Федерация-Восток» ММДЦ «Москва-Сити»
Тел.: +7(495) 127-07-43

www.faldi.ru | info@faldi.ru

Наш завод/склад:

Владимирская обл., Киржачский р-н, п. Филипповское
ул. Сельская Новь, 11А

V4.22