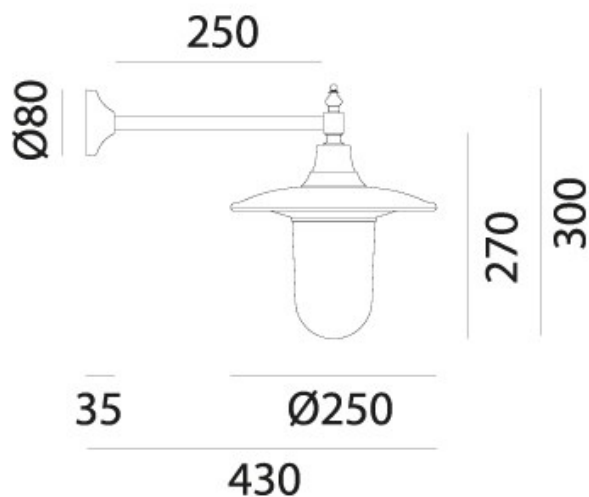


## PONTE – 250.24.ORB IL FANALE



Caratterizzate dalla presenza di due punti di connessione, queste lampade sono in grado di ricreare suggestive atmosfere retrò grazie alla forza visiva che le contraddistingue. Realizzata in ottone e rame, ogni lampada della collezione Ponte coniuga alla perfezione resa estetica e funzionalità.

With their two connecting points, these lamps recreate a suggestive retro atmosphere thanks to their visual power. The ponte collection, made of brass and copper, is designed to satisfy the need for natural functionality without sacrificing aesthetics.



**Tipologia:** PARETE

**Type:** WALL LIGHT

**Ambiente / Environment**  
OUTDOOR

**Materiale:** OTTONE - RAME - VETRO BIANCO  
**Material:** BRASS - COPPER - WHITE GLASS

**Finitura / Colore:** OTTONE - RAME - VETRO BIANCO  
**Finishing / Color:** BRASS - COPPER - WHITE GLASS

**Fonte luminosa – Lighting Souce:**  
1XMAX 57W E27

**Voltaggio – Voltage**  
240V

**Classe Energetica – Energetic Class**  
A++/E

**PROTEZIONE IP – IP PROTECTION**  
IP44

**PESO – WEIGHT**  
2,5Kg

Lampadina non inclusa  
Light bulb not included