

ATLANT SERIES



Промышленные светильники

FALDI
СВЕТОТЕХНИЧЕСКИЙ ЗАВОД



Промышленный светодиодный светильник ATLANT

Светильники ATLANT - современное решение для освещения промышленных и производственных территорий, объектов торгово-развлекательного сектора, логистических и складских комплексов.

Конструкция алюминиевого корпуса обеспечивает теплоотведение, необходимое для функционирования светодиодов в режиме максимальной эффективности, исключает образование коррозии.

Герметичность корпуса исключает попадание мелких частиц и воды. Светильник комплектуется светодиодами SAMSUNG либо CREE с асимметричной или симметричной вторичной оптикой LEDil и источниками тока PHILIPS, TRIDONIC либо MeanWell, со встроенной защитой от скачков напряжения и возможностью диммирования.

Области применения

- освещение складских помещений;
- освещение объектов торгово-развлекательных секторов;
- освещение промышленных помещений;
- освещение торговых площадей;
- освещение крытых гаражных комплексов и автостоянок;
- освещение выставочных комплексов.



Преимущества

- Диммирование по протоколу 0-10V/DALI;
- Светодиоды Samsung / CREE;
- Вторичная оптика LEDIL;
- Источник тока Philips / Tridonic / MeanWell;
- Регулируемое накладное крепление (+/- 180°);
- Подвесное крепление на рым-болт.



- Функция автономного диммирования;
- Функция диммирования по протоколу 0-10V (опционально - DALI);
- Функция обратного диммирования 10-1V / 5-1V;
- Функция защитного диммирования от перегрева источника тока.



Ручка крепления

Герметичный ввод для кабеля

Алюминиевая крышка

Герметичный источник тока

Алюминиевый корпус

Плата со светодиодами и вторичная оптика

Рассеиватель

Герметичная крышка стекла



Основные характеристики

источник света	светодиоды SAMSUNG/CREE (3030)
индекс цветопередачи (CRI)	>90
источник питания	TRIDONIC / PHILIPS / MeanWell / MeanWell 1-10
эффективность	>90%
номинальное напряжение	220-240В/50Гц(AC)
степень защиты	IP66
оптика	LEDIL 90° (30°, 60°, 90° и 156°x68°)
способ монтажа	накладной/подвесной
высота размещения, м	2,5-12 м
срок службы, гарантия	50 000 часов, расширенная гарантия до 5 лет



Корпус и цвет

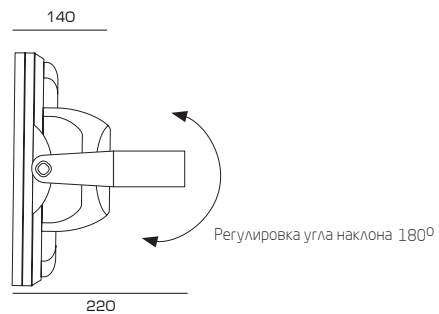
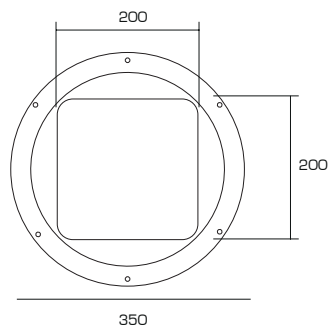
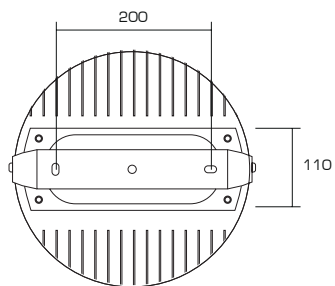
материал корпуса	алюминиевый литой под давлением толщиной 1-4мм
рассеиватель	закаленное прозрачное стекло толщиной 5 мм
цвет по шкале RAL (стандарт)	серый (RAL 7037+графит), черный (RAL-9005)
цвет по шкале RAL (на заказ)	любой по шкале RAL

- Встроенная молниезащита
- Устройство защиты от скачков напряжения - L-N: 6 кВ, L/N-GND: 10 кВ
- Программная установка параметров работы
- Точная установка параметров рабочего тока и потребляемой мощности
- Функция компенсации старения светодиодов

- Функция автономного диммирования
- Функция диммирования по протоколу 0-10V (опционально - DALI)
- Функция обратного диммирования 10-1V / 5-1V
- Функция защитного диммирования от перегрева источника тока

Модификации

Наименование	Мощность	Световой поток	Цветовая температура	Источник света, количество
ATLANT-70	70Вт	10450 лм	4000K/5000K	SAMSUNG LED3030 / CREE
ATLANT-100	100Вт	14500 лм	4000K/5000K	SAMSUNG LED3030 / CREE
ATLANT-120	120Вт	17400 лм	4000K/5000K	SAMSUNG LED3030 / CREE
ATLANT-160	160Вт	23200 лм	4000K/5000K	SAMSUNG LED3030 / CREE
ATLANT-180	180Вт	26100 лм	4000K/5000K	SAMSUNG LED3030 / CREE



Два варианта монтажа

Накладной поворотный



Подвесной на рым-болт









СИММЕТРИЧНАЯ ОПТИКА 30°, 60°, 90°

30°

60°

90°

АСИММЕТРИЧНАЯ ОПТИКА 147°x72°, 156°x68°

147°x72°

156°x68°





FALDI – российский производитель архитектурного и уличного освещения, трелевых систем, дизайнерских и офисных решений.

Вся продукция разрабатывается с применением комплектующих зарекомендовавших себя брендов – Philips, Tridonic, Samsung. Это гарантирует надежность и неизменность характеристик продукции в течение всего срока эксплуатации.

Обширный ассортимент освещения и полная локализация производства в России позволяют оперативно реализовывать любые проекты: всесторонняя поддержка партнеров на этапе светорасчета и подбора оборудования, возможность кастомизации цвета, мощности и размеров продукции позволяют Партнерам реализовывать задумки в светодизайне без оглядки на технические ограничения.

Всесторонняя оснащенность производства позволяет поддерживать ассортимент актуальным и предлагать клиентам проработанную в деталях продукцию.



Наш офис:

г. Москва, Пресненская наб., д.12
Башня «Федерация-Восток» ММДЦ «Москва-Сити»
Тел.: +7(495) 127-07-43

www.faldi.ru | info@faldi.ru

Наш завод/склад:

Владимирская обл., Киржачский р-н, п. Филипповское
ул. Сельская Новь, 11А