

## АЛЮМИНИЕВЫЙ ПРОФИЛЬ

Профиль с экраном S2-LINE-5470

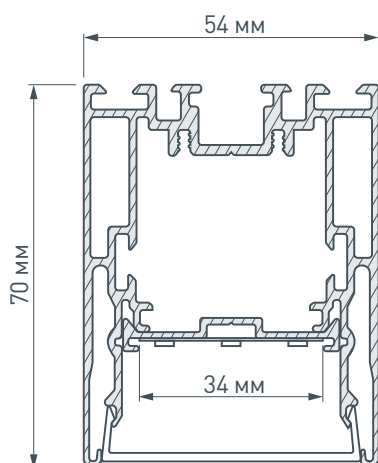
### ОСОБЕННОСТИ

- Алюминиевый профиль с экраном и основанием для монтажа светодиодной ленты
- Инновационные магнитные заглушки, легкая установка без винтов
- 3 типа монтажа в зависимости от используемых аксессуаров:
  - Подвесной
  - Накладной
  - Встраиваемый
- Широкий ассортимент соединителей:
  - угловые (внешний, внутренний, прямой)
  - Т-образные
  - Х-образные


### ПРИМЕНЕНИЕ

- Создание линейных систем освещения
- Основное и декоративное освещение
- Использование в жилых и общественных интерьерах

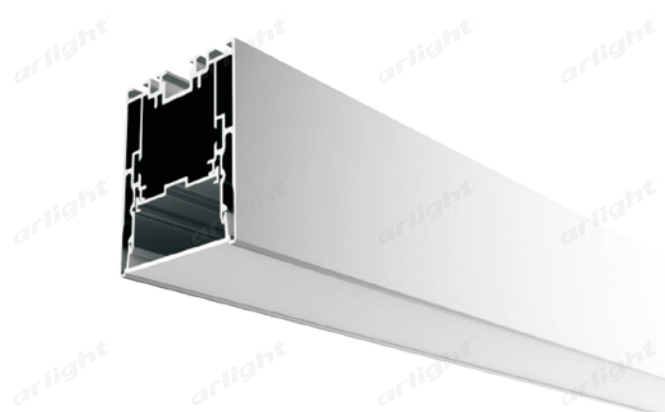
### КОНСТРУКТИВНЫЙ ЧЕРТЕЖ



### ПАРАМЕТРЫ

Артикул	<b>021173</b>
Модель	<b>S2-LINE-5470-2500 ANOD+OPAL</b>
Цвет	 <b>анодированный</b>
<b>ПРОФИЛЬ</b>	
Материал	<b>анодированный алюминий</b>
Класс пылевлагозащиты	<b>IP33</b>
Комплект	<b>профиль - 1 шт. основание для ленты - 1 шт. фиксаторы основания - 4 шт. матовый экран PC - 1 шт.</b>
Форма (сечение)	<b>прямоугольный</b>
Назначение	<b>линии света</b>
Размеры профиля	<b>2500x54x70 мм</b>
Ширина площадки для лент	<b>34 мм</b>
Размер отсека для блока питания	<b>25x35 мм</b>
<b>ЭКРАН</b>	
Материал	<b>матовый поликарбонат (PC)</b>
Светопропускание	<b>85%</b>

\* Источник света (лента S2-LUX), блок питания, крепления поставляются отдельно.



# СОПУТСТВУЮЩИЕ ТОВАРЫ И АКСЕССУАРЫ

Держатель (для встраивания)



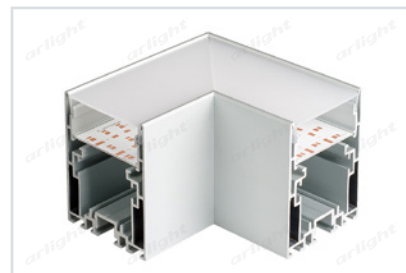
**021186**  
S2-LINE-4067 Set

Настенный держатель



**021187**  
S2-LINE-FIX-15mm Set (4067, 5470)

Угловой соединитель



**021255**  
S2-LINE-5470-L90 (прямой)

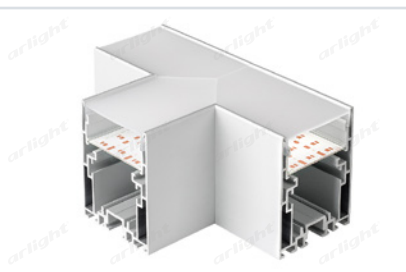
Угловые соединители



**021256**  
S2-LINE-5470-L90N (внутренний)

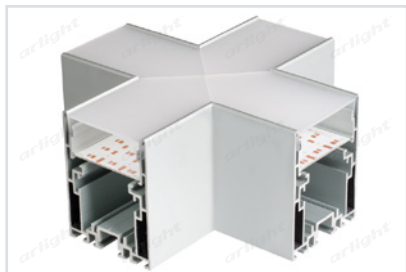


**021257**  
S2-LINE-5470-L90W (внешний)



**021259**  
S2-LINE-5470-T90 (тройной)

Угловой соединитель



**021258**  
S2-LINE-5470-X90 (крестовой)

Подвесы



**023420** S2-LINE-3x2m Set  
**023416** S2-LINE-3x2m Set

Блок питания



**020870** Блок питания ARV-24050-LONG  
(для 1,5м ленты)  
**022171** Блок питания ARV-SN24100-Slim  
(для 2,5м ленты)

Светодиодная лента



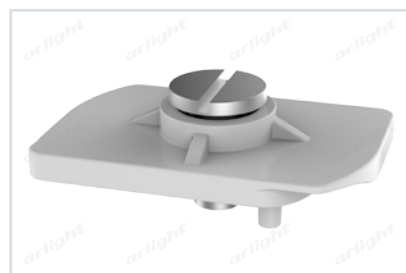
**023402** S2-2500 24V White 6000K 34mm  
**021200** S2-2500 24V White 5500K 34mm  
**021201** S2-2500 24V Day 4000K 34mm  
**021202** S2-2500 24V Warm 3000K 34mm  
**023403** S2-2500 24V Warm 2700K 34mm

Заглушки



**021910**  
S2-LINE-5470 Silver

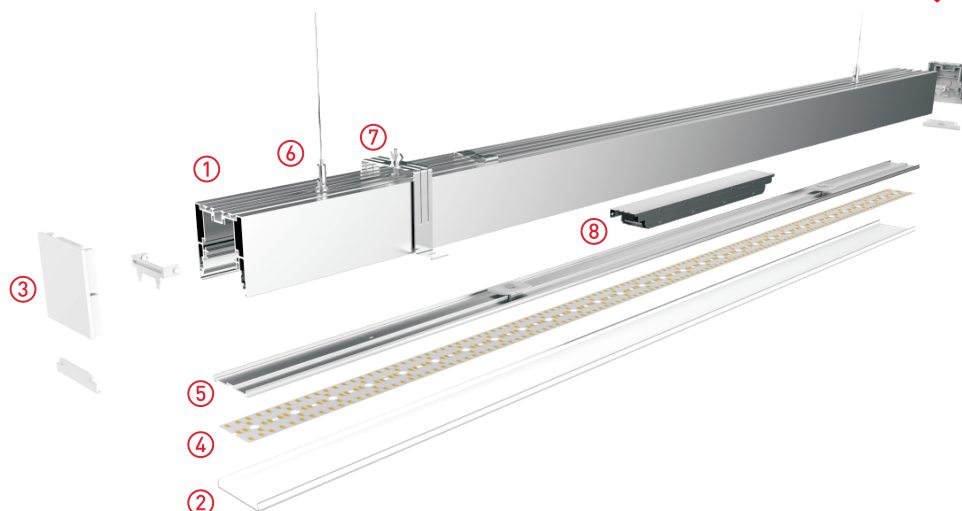
Фиксатор основания



**023424**  
S2-M (LINE-5470)

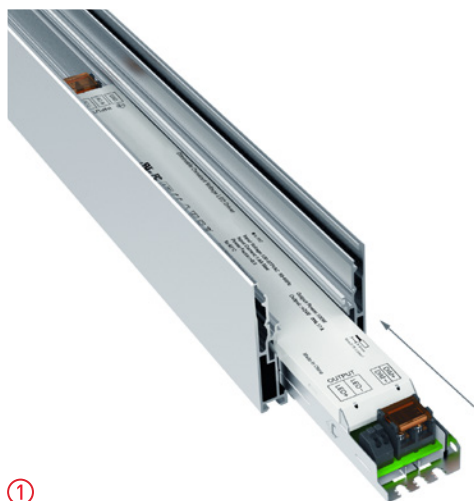
# РУКОВОДСТВО ПО СБОРКЕ ПРОФИЛЯ

- ① Алюминиевый профиль
- ② Экран РС
- ③ Заглушка
- ④ Светодиодная лента
- ⑤ Основание для ленты
- ⑥ Подвес
- ⑦ Держатель для встраивания
- ⑧ Блок питания



## Шаг 1.

- ① Установите блок питания в корпус профиля  
Приобретается отдельно



①

## Шаг 2.

- ① Установите светодиодную ленту на основание
- ② Установите фиксатор основания
- ③ Установите основание вместе с лентой в корпус профиля
- ④ Поверните фиксатор основания на 90°



③

④

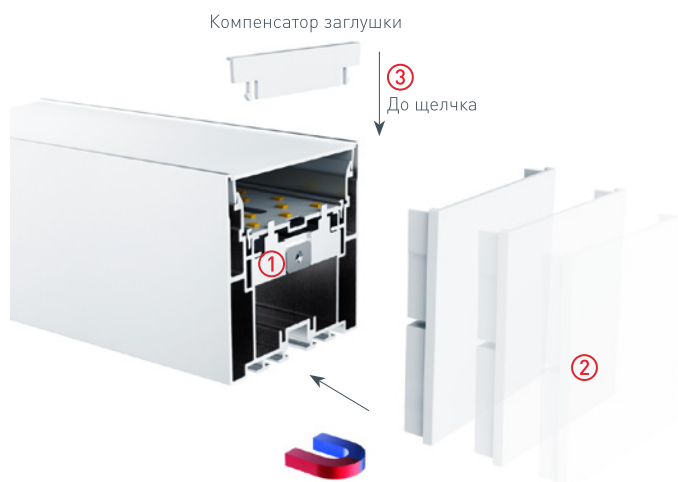
## Шаг 3.

- ① Подключите ленту к блоку питания. Установите экран.

## Шаг 4.

Установите заглушки в следующей последовательности:

- ① Вставьте основание заглушки в профиль
- ② Приложите заглушку к основанию, она будет держаться на магнитном креплении.
- ③ Вставьте компенсатор заглушки до щелчка



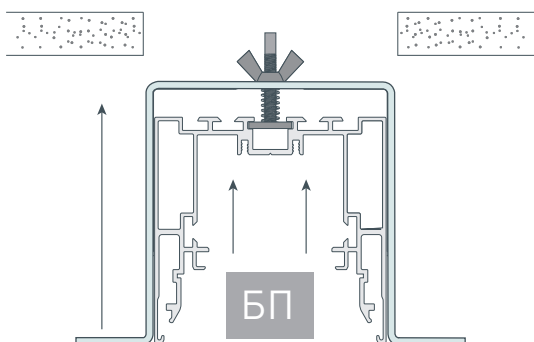
# ТИП МОНТАЖА

Встраиваемый



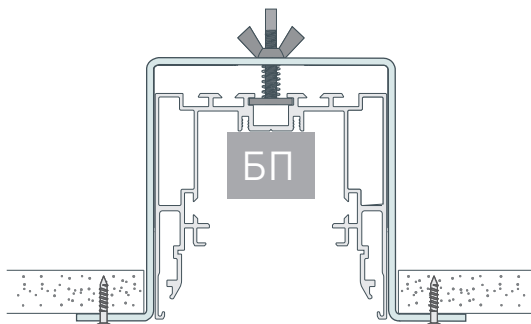
## Шаг 1.

- Установите блок питания в профиль.
- Наденьте заглушки.
- Зафиксируйте на корпусе профиля арт. 021182, держатель S2-LINE-3360 Set.



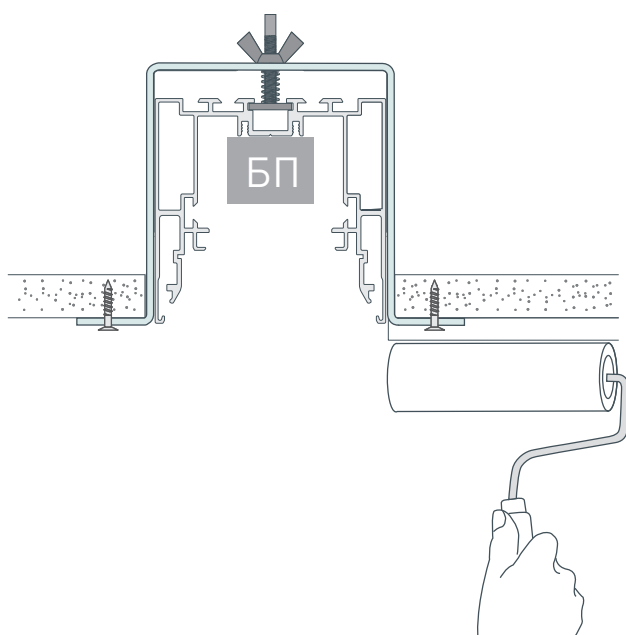
## Шаг 2.

- Установите профиль в гипсокартон.
- Прикрепите держатели к гипсокартону саморезами.



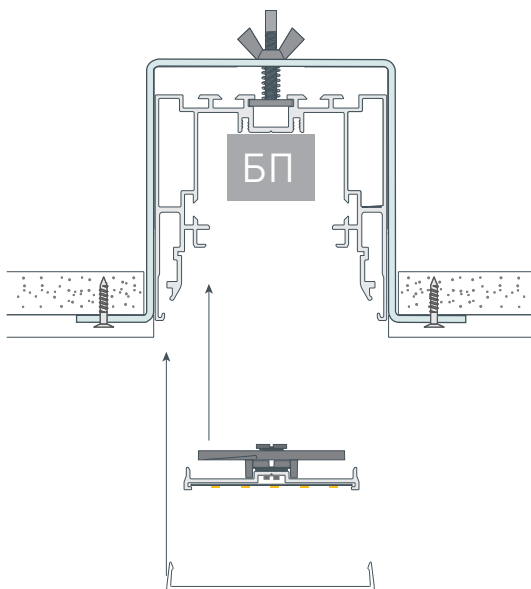
## Шаг 3.

- Нанесите штукатурку и окраску поверх держателя.



## Шаг 4.

- Установите в профиль основание с заранее установленной светодиодной лентой.
- Подключите ленту к блоку питания.
- Установите экран.



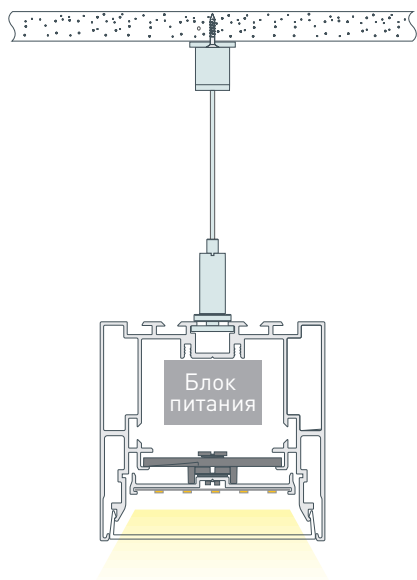
# ТИП МОНТАЖА

Подвесной



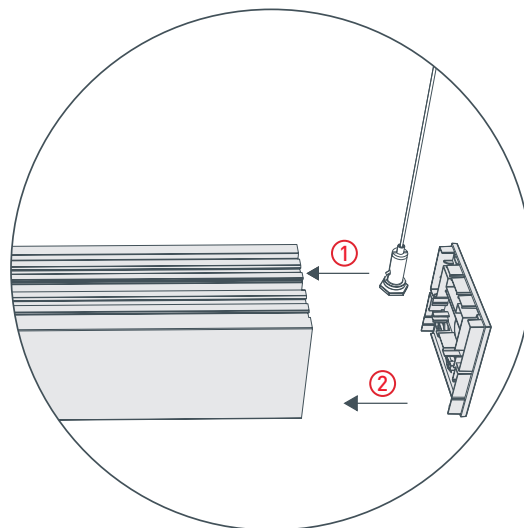
## Шаг 1.

Прикрепите подвес к потолку.  
Установите блок питания и ленту  
в профиль, вставьте экран.



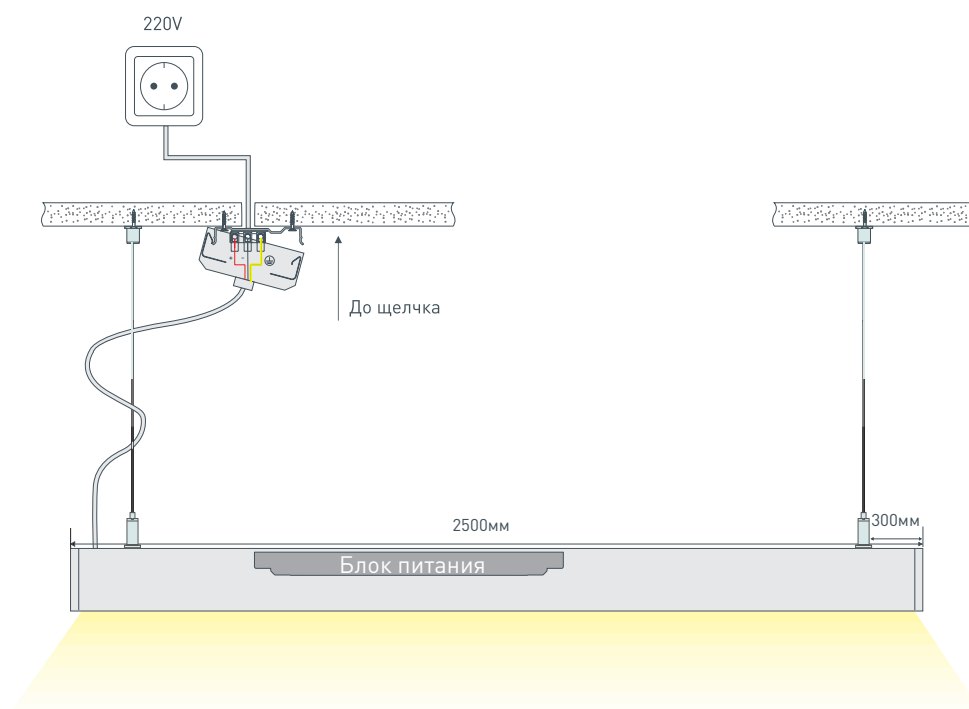
## Шаг 2.

- ① Заведите площадку подвеса в профиль.
- ② Установите фиксатор основания.



## Шаг 3.

Подключите блок питания к сети 220 В.  
Примечание.  
В подвесы с опцией Silver Box  
в комплект входит клеммная колодка  
с заземлением и декоративная накладка.



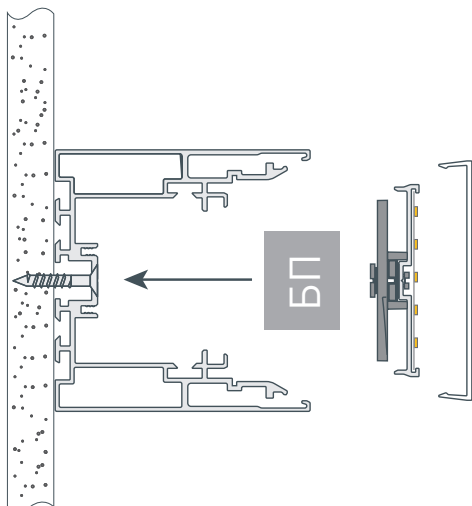
# ТИП МОНТАЖА

Накладной на потолок, стену



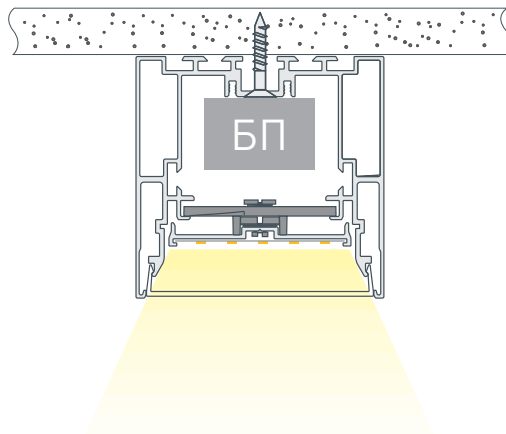
## Шаг 1.

Зафиксируйте корпус профиля на стене шурупами.  
Установите блок питания.



## Шаг 2.

Установите в в профиль основание с заранее установленной светодиодной лентой.  
Подключите ленту к блоку питания.  
Установите экран и заглушки.



Накладной на стену



Вставьте в профиль блок питания и основание с установленной лентой, подключите ленту к блоку питания.

## Шаг 1.

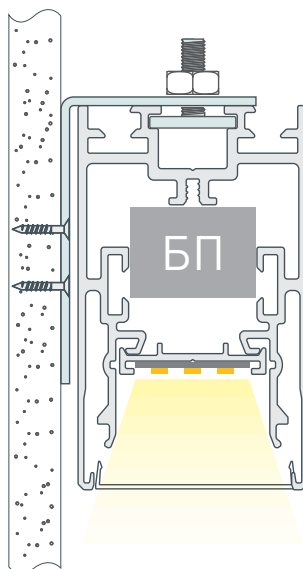
Прикрепите к стене  
арт. 021183 Настенный держатель  
S2-LINE-FIX-9mm Set (3360)

## Шаг 2.

Вставьте в паз профиля площадки из комплекта держателей, затем наденьте заглушки.

## Шаг 3.

Установите профиль в держатель, завинтите гайки.



# ФОТОМЕТРИЯ

Для профиля длиной 1,2 м и светодиодной ленты арт. 021211 S2-2500 24V Warm 3000K 85mm

