

RGB-УСИЛИТЕЛЬ СТ-9А-W

- 12/24 В, 108/216 Вт
- Влагозащищенный
- Металлический корпус



1. ОСНОВНЫЕ СВЕДЕНИЯ ОБ ИЗДЕЛИИ

- 1.1. Усилитель СТ-9А-W предназначен для увеличения длины или мощности подключаемой к контроллеру светодиодной ленты RGB и для подключения других светодиодных источников света, поддерживающих управление PWM-(ШИМ-).
- 1.2. 3 канала усиления (R, G, B).
- 1.3. Герметичный металлический корпус со степенью защиты IP67 позволяет использовать усилитель для эксплуатации на открытом воздухе под навесом или в помещении.
- 1.4. Совместим со всеми PWM-(ШИМ-) контроллерами и диммерами.

2. ОСНОВНЫЕ ТЕХНИЧЕСКИЕ ХАРАКТЕРИСТИКИ

Напряжение питания	DC 12/24 В
Выходной ток каждого канала	3 А
Максимальная суммарная выходная мощность	108 Вт (12 В), 216 Вт (24 В)
Количество каналов	3 канала (R, G, B)
Сигнал управления	ШИМ
Схема подключения нагрузки	Общий анод
Степень пылевлагозащиты	IP67
Температура окружающего воздуха	-10...+50 °С
Габаритные размеры	200×31×21 мм
Вес	208 г

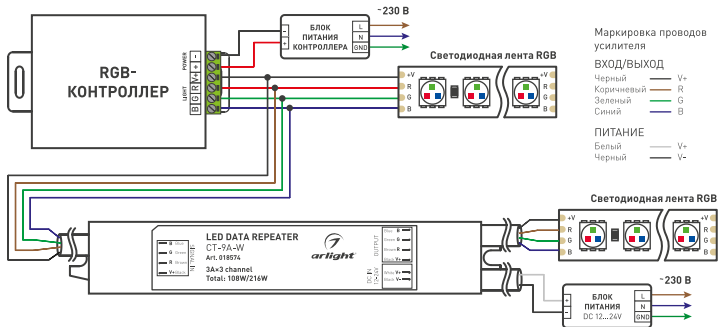
3. УСТАНОВКА И ПОДКЛЮЧЕНИЕ



ВНИМАНИЕ!

Во избежание поражения электрическим током перед началом всех работ отключите электропитание. Все работы должны проводиться только квалифицированным специалистом.

- 3.1. Извлеките усилитель из упаковки и убедитесь в отсутствии механических повреждений.
- 3.2. Закрепите усилитель в месте установки.
- 3.3. Подключите светодиодную ленту или другой светодиодный источник света к выходу усилителя OUTPUT согласно схеме (Рис.1), соблюдая полярность и порядок подключения проводов RGB.
- 3.4. Подключите ко входу усилителя SIGNAL IN провода от выхода RGB контроллера. Соблюдайте полярность и порядок подключения проводов RGB.
- 3.5. Убедитесь, что выходное напряжение используемого блока питания соответствует напряжению питания усилителя и нагрузки.
- 3.6. Подключите провода от входа питания DC IN усилителя к выходу источника питания. Соблюдайте полярность.



- 3.7. Проверьте подключение остального оборудования системы, убедитесь, что схема собрана правильно и провода нигде не замыкаются. Короткое замыкание на выходе контроллера может привести к его отказу.
- 3.8. Соедините вход блока питания с электросетью.
- 3.9. Включите питание.

4. ОБЯЗАТЕЛЬНЫЕ ТРЕБОВАНИЯ И РЕКОМЕНДАЦИИ ПО ЭКСПЛУАТАЦИИ

- 4.1. Соблюдайте условия эксплуатации оборудования:
 - температура окружающего воздуха от -10 до $+50$ °С;
 - отсутствие в воздухе паров и примесей агрессивных веществ (кислот, щелочей и пр.).
- 4.2. Не устанавливайте оборудование в закрытом пространстве. Если температура корпуса во время работы превышает $+60$ °С, обеспечьте дополнительную вентиляцию.
- 4.3. Не допускается установка вблизи нагревательных приборов или горячих поверхностей, например, в непосредственной близости к блокам питания.
- 4.4. Не размещайте усилитель в местах и нишах, где может скапливаться вода. Нахождение усилителя в воде (лужа, тающий снег) вызывает разрушающие электрохимические процессы.
- 4.5. Соблюдайте полярность подключения и соответствие проводов и клемм «фаза» и «ноль» для всего оборудования системы.
- 4.6. При выборе места установки предусмотрите возможность обслуживания оборудования. Не устанавливайте оборудование в места, доступ к которым будет впоследствии невозможен.

- 4.7. Перед включением убедитесь, что схема собрана правильно, соединения выполнены надежно, замыкания отсутствуют. Отказ контроллера из-за замыкания выходных проводов не рассматривается как гарантийный случай.
- 4.8. Возможные неисправности и методы их устранения.

Неисправность	Причина	Метод устранения
Светодиодная лента не светится.	Нет контакта в соединениях.	Проверьте все подключения.
	Неправильная полярность подключения.	Подключите оборудование, соблюдая полярность.
	Неисправен блок питания.	Замените блок питания.
	Отсутствует напряжение в сети.	Проверьте наличие сетевого напряжения.
Цвет свечения не соответствует выбранному.	Неправильно подключены каналы R, G, B. Перепутаны провода каналов.	Подключите ленту в соответствии с маркировкой каналов на ленте и усилителе.
Светятся только красные кристаллы светодиодов подключенной ленты.	Лента с напряжением питания 24 В подключена к источнику с напряжением 12 В.	Используйте блок питания с соответствующим напряжением.
При выключении ленты контроллером, лента, подключенная к усилителю, меняет цвет, но не выключается полностью.	Выход из строя одного или нескольких каналов усилителя в результате замыкания в проводах.	Замените усилитель, не допускайте замыкания выходных проводов. Данная неисправность не рассматривается как гарантийный случай.