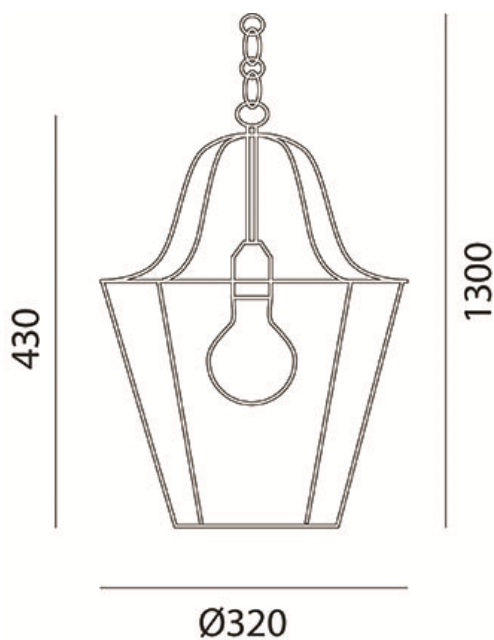


## RILEGATO – 477.00.80



L'ispirazione a forme geometriche pure e l'antica tradizione della rilegatura a piombo fanno delle lampade della collezione Rilegato dei veri e propri simboli della tradizione artigiana italiana e al contempo dei prodotti moderni in grado di adattarsi ai contesti internazionali. Prodotti unici ed esclusivi, interamente fatti a mano e realizzati con vetro bisellato e base interna in ottone, disponibili nelle finiture cromo (cod. 62), oro (cod. 64) e brunito (cod. 80).

The lamps of the Rilegato collection, inspired by geometric shapes and the old tradition of lead rims, are a true symbol of the Italian artisan heritage. Yet, at the same time, they are modern and suitable for any international context. These unique and exclusive products are entirely handmade with beveled glass and internal brass bases and are available in chrome (code 62), gold (code 64), and burnished finishes (code 80).



**Tipologia:** SOSPENSIONE

**Type:** PENDANT LIGHT

**Ambiente / Environment**

INDOOR

**Materiale:** OTTONE - VETRO

**Material:** BURNISHED - GLASS

**Finitura / Colore:** OTTONE BRUNITO

**Finishing / Color:** BURNISHED BRASS

**Fonte luminosa – Lighting Source:**

1xMAX 77W E27

**Voltaggio – Voltage**

240V

**Classe Energetica – Energetic Class**

A++/E

**PROTEZIONE IP – IP PROTECTION**

IP20

**PESO – WEIGHT**

4Kg

