

### CONEXIONES / CONNECTIONS

IP55 - Suitable Outdoor locations.  
Power factor: 1.5  
Input voltage: 230V~50Hz  
Tensión de entrada: 230V~50Hz  
Factor de potencia: 1,5  
IP55 - Apta uso exterior.

### DATOS TÉCNICOS / TECHNICAL DATA

ALBA 02 17W LED

ALBA 01 11,5W LED

All products are manufactured according to the set safety and electromagnetism standards of Europe: EN 60598-1, EN 60598-2-1, EN 60598-2-4 and marked CE.

Todos los productos están fabricados siguiendo las normas de seguridad y electromagnetismo de Europa: EN 60598-1, EN 60598-2-1, EN 60598-2-4 y marcado CE.

Only basic insulation, accessible conductors are earthed.  
Earthing: Compulsory

Solo aislamiento básico. Las partes accesibles están conectadas a una toma de tierra.  
Toma de tierra: Obligatoria

# bover

BOVER IL·LUMINACIÓ & MOBILIARI SL

Avinguda Catalunya, 173  
Pol. Ind. Sud  
08440 Cardedeu  
Barcelona · Spain

Tels.: +34 93 871 31 52 / +34 93 844 47 54  
Fax: +34 93 846 20 89  
e-mail: info@bover.es  
e-mail: export@bover.es  
<https://3000kwww.bover.es>

*Do not use alcohol or solvents, use soft cloth.*

No emplear alcohol ni disolventes, utilizar un paño suave.

### INSTRUCCIONES DE LIMPIEZA INSTRUCTIONS FOR CLEANING

Depending on versions: Steel, Stainless steel, wood polycarbonate and aluminum  
Segun versiones: Acero, acero inoxidable, policarbonato, aluminio y madera.

### MATERIAS PRIMA / RAW MATERIALS

Este producto ha sido sometido a las pruebas de seguridad eléctrica: aislamiento, rigidez dieléctrica y continuidad de tierra.  
This product has been subjected to the electrical safety test for: insulation, dielectric strength and grounding continuity.

### TEST

Product integrally produced in Barcelona.  
Producto producido íntegramente en Barcelona.

### MADE IN SPAIN

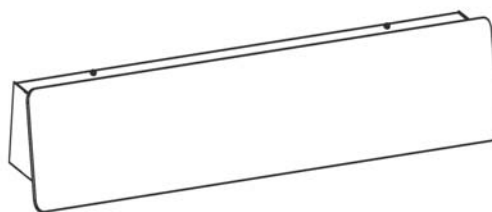
LUMINARIA / LIGHT: ALBA 01 / 02  
TIPOLOGIA / TYPOLOGY: APLIQUE / WALL LIGHT  
ANO / YEAR: 2014

### DATOS / DATA

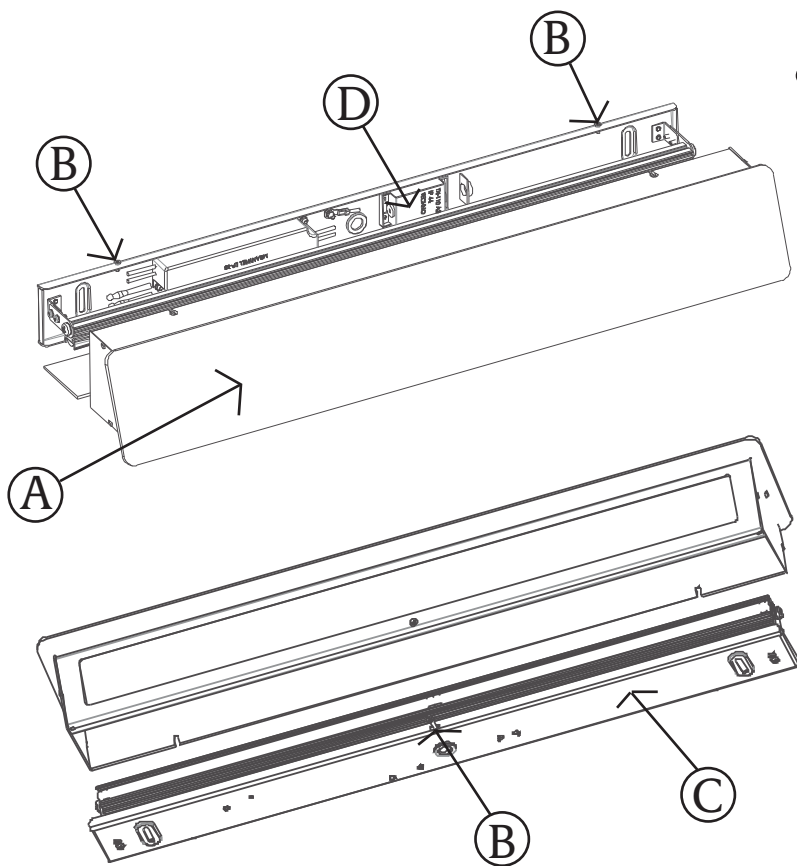
## ALBA LED

## 01 / 02

Rubén Saldaña



Instrucciones de montaje  
Assembly instructions



#### AVISO / WARNING

Para el correcto funcionamiento y durabilidad de la luminaria se recomienda que la instalación sea realizada por un profesional.

*For the unit to work correctly and to last longer, it is recommended that the installation is carried out by a professional.*

#### IMPORTANTE / IMPORTANT

Desconectar la conexión de red antes de ser manipulada y realizar el cambio de bombilla sólo cuando se haya enfriado.

*Disconnect from the mains before handling and only change the bulb when it has cooled.*

#### TORNILLERÍA INCLUIDA / FIXINGS INCLUDED

2 tacos, 2 tornillos 3.9x32 DIN 7982.

*2 plugs, 2 screws 3.9x32 DIN 7982.*

#### INSTRUCCIONES DE MONTAJE ASSEMBLY INSTRUCTIONS

Desmontar el frontal A desenroscando los 3 tornillos B, Retirar el soporte C y fijar el soporte C a la pared.

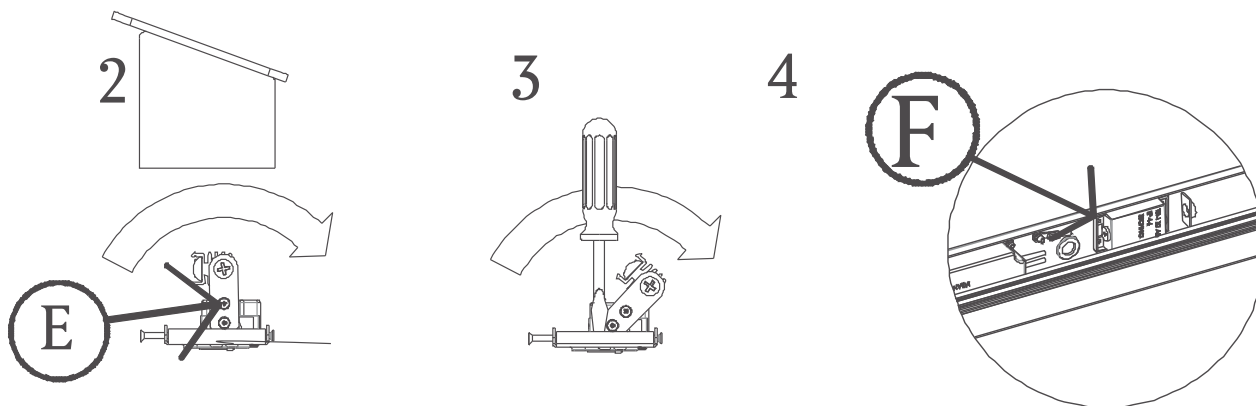
Para acceder comodamente a los tornillos de fijación, retirar los tornillos E (fig2) de ambos lados, liberando el giro del conjunto LED. Luego volver a colocar ambos tornillos y fijar el conjunto led en su posición.

Conectar a la red mediante la regleta F (fig 4)  
Montar el frontal B reutilizando los tornillos A.

Para reemplazar el tubo fluorescente, es necesario quitar el frontal

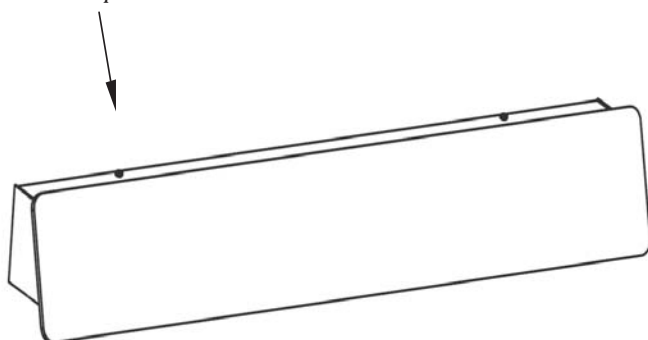
*Disassembly A body by unscrewing the 3 B screws. Take out the electrical bracket C. Please secure the C bracket to the wall; to make easy the reach of the screws, please take out the E screws (both sides), releasing the rotation movement. Once secured, please screw again the two E screws.*

*Connect to the mains power with the electrical block F (fig 4). Finally assembly the B body reusing the 3 A screws.*



El anclaje se coloca con los dos tornillos hacia arriba.

*The bracket must be secured to the wall with the 2 screws on top*



#### NOTA DE AVISO / NOTE

Por las características de su proceso productivo, los LEDs incluidos en las luminarias pueden mostrar una ligera variación en el tipo de luz.

*Due to LED manufacturing process characteristics, luminaires including this light source may have a slight variation in the light tone.*