

НАЗНАЧЕНИЕ

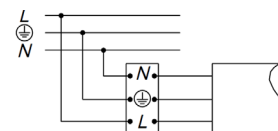
Светодиодный светильник Step S торговой марки LS-Lighting в однофазных сетях переменного тока с напряжением 220-240В 50Гц. Применяется для освещения ступеней, террас, дорожек.

ОСОБЕННОСТИ

- Степень защиты IP67, защищает от проникновения пыли и влаги.
- В комплекте с waterstoper IP67 для защиты от проникновения влаги.
- В комплекте с монтажным стаканом.

УСТАНОВКА И ПОДКЛЮЧЕНИЕ

1. Достаньте светильник из упаковки, убедитесь в целостности и комплектности.
2. Закрепите закладную деталь в месте установки. (Рисунок 1).
3. Подключите светильник к питающей линии. (Рисунок 2).
4. Питающая линия подключается к сети с помощью трансформатора. Соблюдайте порядок подключения и маркировку проводов: желто-зеленый — PE, «защитное заземление»; коричневый — L, «фаза»; синий — N, «ноль»



5. Установите светильник в закладную деталь. (Рисунок 3).

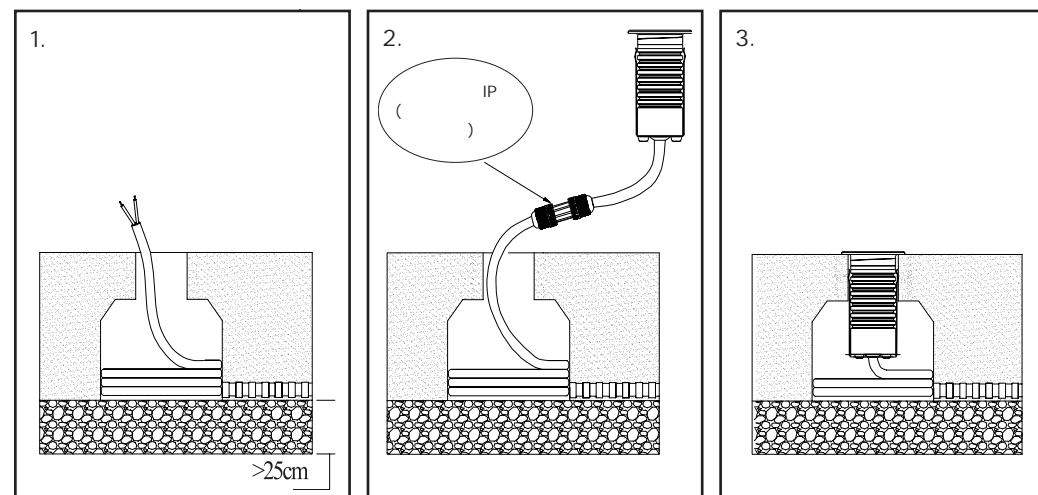
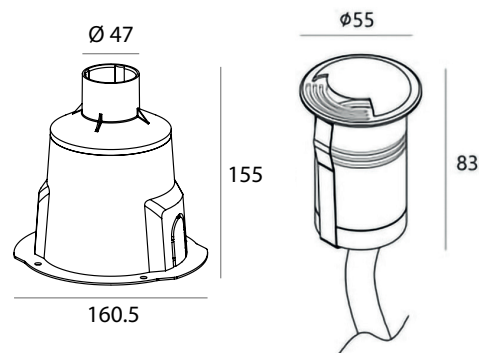
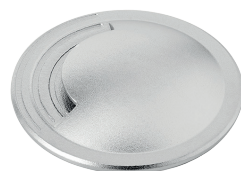
КОМПЛЕКТ ПОСТАВКИ

светильник, паспорт светильника.

ТЕХНИЧЕСКИЕ ХАРАКТЕРИСТИКИ

Артикул	5586.00
Номинальное напряжение	220V
Источник света LED	OSRAM
Мощность	2W
Световой поток	13 Lum
Оптика	30°
Цветовая температура	3000K
Цветопередача CRI	80Ra
Степень защиты	IP67
Степень защиты от механических воздействий"	IK10
Диапазон рабочих температур окружающей среды"	-30... +40 °C
Длина провода	0,5 м
Цвет корпуса	Нержавеющая сталь
Гарантия	3 года

ГАБАРИТНЫЕ РАЗМЕРЫ



БЕЗОПАСНОСТЬ

Все действия со светильниками производятся только при выключенной электрической сети. Не допускается эксплуатация светильников с поврежденной изоляцией проводов. Монтаж и подключение светильников, должны осуществляться только квалифицированными специалистами имеющих опыт подобной работы и допуск к проведению электротехнических работ. Запрещается подключать светильники к сети с параметрами, отличающимися от указанных в технических параметрах. Запрещается эксплуатация светильника без защитного заземления. Запрещается самостоятельно производить разборку, ремонт или модификацию светильника. В случае возникновения неисправности необходимо сразу отключить светильник от питающей сети и обратиться на завод-изготовитель или в специализированную службу по ремонту и обслуживанию светильников.

ГАРАНТИЙНЫЕ ОБЯЗАТЕЛЬСТВА

Проверка внешнего вида и качества товара производится Покупателем при получении товара. Претензии по скрытым дефектам производятся в течение 10 рабочих дней после получения товара Покупателем. Гарантия на светильники – 36 месяцев с даты получения товара. Срок службы – 10 лет. Компания LS-Lighting обязуется отремонтировать или заменить светильник, вышедший из строя не по вине покупателя в условиях нормальной эксплуатации, в течение гарантийного срока. Гарантия распространяется при условии, что сборка, монтаж и эксплуатация светильников производится специально обученным техническим персоналом и в соответствии с паспортом на изделие.