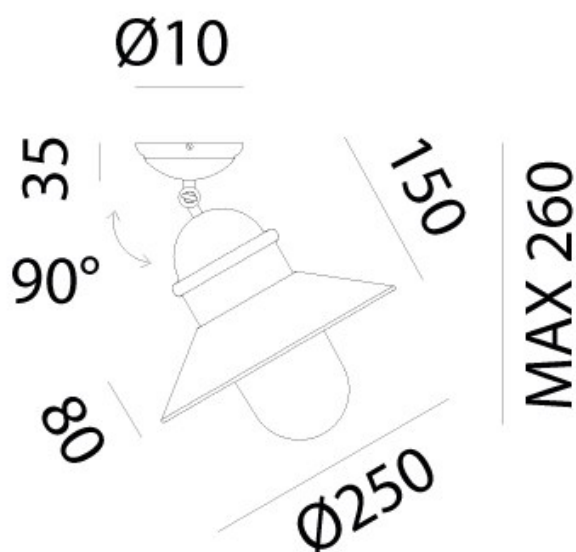


## BORGIO – 244.02.ORT IL FANALE

Artigianalità e attenta ricerca dei materiali si fondono con le più recenti tecniche d'illuminazione dando vita alla collezione Borgo, che si configura come la più alta rappresentazione del mood aziendale. Le lampade, realizzate in rame e ottone anticato, presentano forme d'ispirazione classica sapientemente rivisitate in chiave contemporanea.

Craftmanship and careful research of the materials, combined with the latest illumination techniques, make the borgo collection as the highest representation of the company's mood. The lamps, made of copper and brass, are forms of classical inspiration wisely revisited in a contemporary way.



**Tipologia:** SOFFITTO

**Type:** CEILING LIGHT

**Ambiente / Environment**  
OUTDOOR

**Materiale:** OTTONE - RAME - VETRO  
**Material:** BRASS - COPPER - GLASS

**Finitura / Colore:** OTTONE - RAME - VETRO  
**Finishing / Color:** BRASS - COPPER - GLASS

**Fonte luminosa – Lighting Source:**  
1xMax 57W E27

**Voltaggio – Voltage**  
240V

**Classe Energetica – Energetic Class**  
A++/E

**PROTEZIONE IP – IP PROTECTION**  
IP43

**PESO – WEIGHT**  
3Kg

Lampadina non inclusa  
Light bulb not included