



Светодиодный
антивандальный светильник

ID105



Алюминиевые антивандальные светодиодные светильники серии ID105 предназначены для широкого применения в сфере ЖКХ.

Корпус светильника изготовлен из алюминия и покрыт порошковой краской, что исключает возможность образования коррозии.

Светорассеиватель изготовлен из матового ударопрочного поликарбоната.

Срок службы — до 100 000 часов.

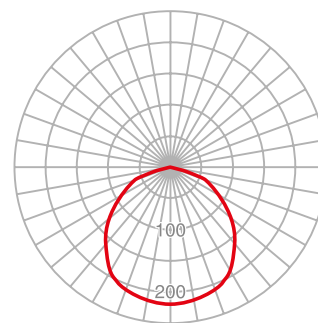
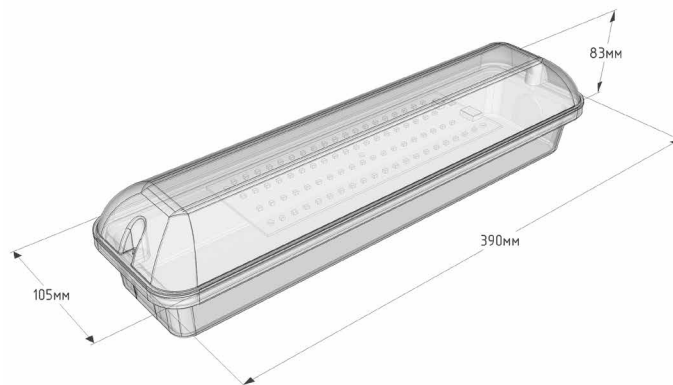
Области применения:

- применение в сфере ЖКХ;
- освещение лестничных пролетов;
- освещение подъездов зданий и сооружений;
- освещение коридоров;
- использование в качестве дежурного освещения



Характеристики

Монтаж	накладной
Источник света	LED
Высота размещения	2–3 м
Источник тока	Tridonic/Philips
Угол светорассеивания	120°
Материал корпуса	алюминий 2 мм, покрыт порошковой краской
Цвет корпуса	белый (RAL 9016)
Отражатель	алюминий
Рассеиватель	Светорассеиватель опал (матовый) из светосрабилизованного поликарбоната Светорассеиватель микропризма из светосрабилизованного поликарбоната
Рабочее напряжение	176–264 В / 50 Гц (АС)
Степень защиты	IP65
Гарантия	3 года



Модификации

Наименование	Мощность	Световой поток	Цветовая температура	Источник света
ID105-9	9 Вт	1080 лм	4000К/5000К	SAMSUNG LED
ID105-18	18 Вт	2160 лм	4000К/5000К	SAMSUNG LED

возможно изменение параметров $\pm 10\%$

