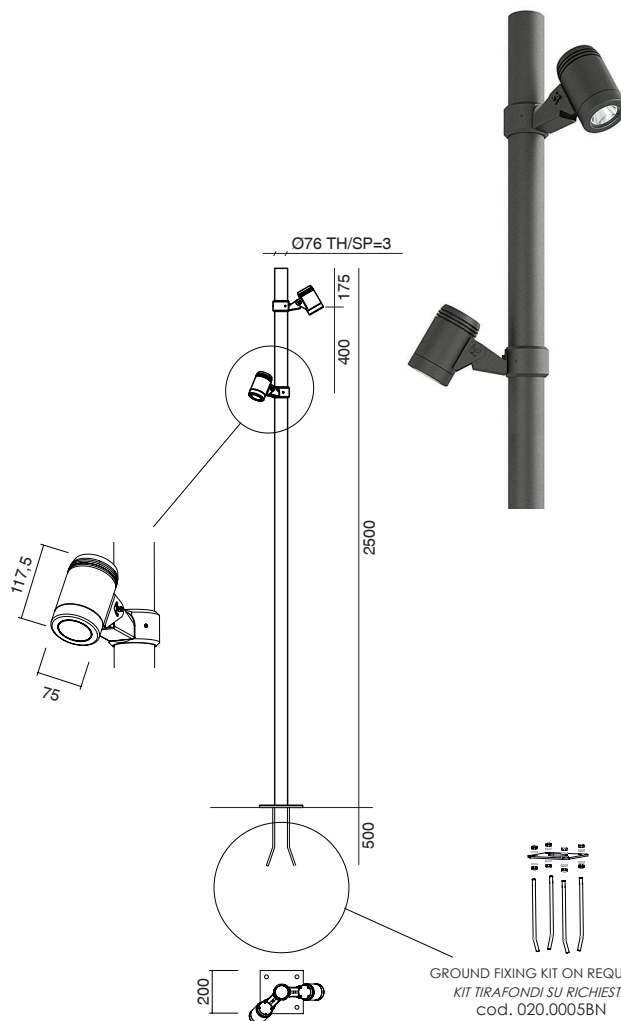


- LED lamp for outdoor areas
- System composed of two LED projectors with adjustable beam position assembled on a cylindrical metal pole D=76mm thickness 3mm with flange
- Aluminium body machined from solid in 6082 alloy with surface protection treatment and subsequent polyester powder painting resistant to corrosion, atmospheric conditions and salt spray
- Stainless steel fork designed for cable protection with polyester powder painting
- Thermal shock resistant tempered, extraclear, anti-glare safety glass with grinded edges
- Plastic cable gland resistant to corrosion, atmospheric conditions and salt spray. Silicone gaskets
- Stainless steel external screws. Power supply integrated in the product body
- Ground fixing kit available on request
- Maximum permissible ambient temperature + 50 °C

- *Lampada LED per illuminazione di aree esterne*
- *Sistema composto da due proiettori LED con fascio di luce orientabile assemblati su palo metallico cilindrico D=76mm spessore 3mm con flangia*
- *Corpo in alluminio tornito dal pieno lega 6082 con trattamento superficiale di protezione e successiva verniciatura in polvere di poliestere resistente agli agenti atmosferici, alla corrosione ed alle nebbie saline*
- *Forcella di fissaggio in acciaio inox con sistema di protezione del cavo verniciata a polvere*
- *Vetro di sicurezza temperato con bordi molati, extrachiaro ed antiriflesso resistente agli shock termici*
- *Pressacavo in plastica resistente agli agenti atmosferici, alla corrosione ed alle nebbie saline. Guarnizioni in silicone*
- *Viti esterne in acciaio inox. Alimentatore integrato nel corpo del prodotto*
- *Kit tirafondi disponibile su richiesta*
- *Temperatura ambiente massima ammissibile +50 °C*

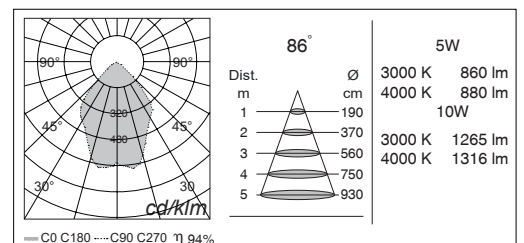
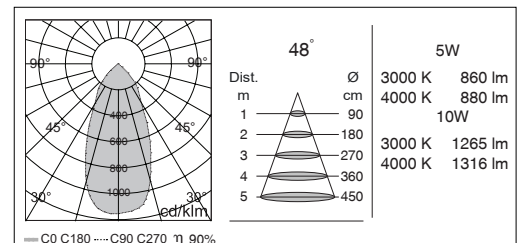
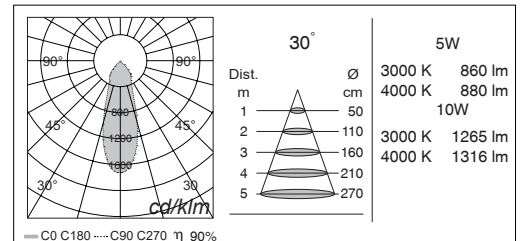
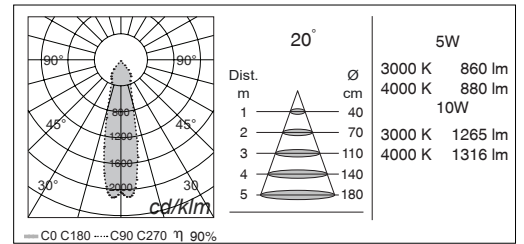
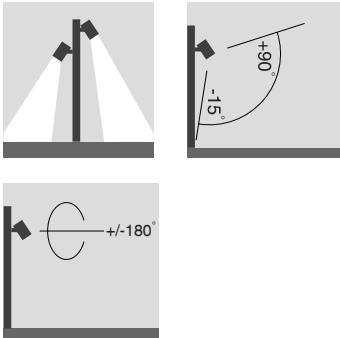


Lamp / Lampada	Input / Alimentazione	Power / Potenza	Color Tolerance / Tolleranza Cromatica	CRI / CRI
2X1 LED COB CREE	220/240V 50/60Hz	2X5W / 2X10W	2-SDCM / 3-SDCM	80 MIN



NEXO LUCE (Factory)
 Strada Mirabella, 10
 46040 Cavriana (MN), ITALY
 T +39 0376 771513 F +39 0376 772235
 sales@nexoluce.com www.nexoluce.com

Made in Italy



MAIN CODE CODICE BASE	RELEASE EDIZIONE	LIGHT COLOR COLORE LUCE	WATT WATT	OPTIC OTTICA	CONTROL CONTROLLO	FRAME COLOR COLORE
6672	.1	B 3000K	D05 2X5W	.D 20°	1 ON/OFF	.C DARK GREY / ANTRACITE
		C 4000K	D10 2X10W	.F 30°		
		* others on request / altri su richiesta		.I 48°		
				BZ 86°		

CODE EXAMPLE : Projector with warm white light color at 3000K, 2X5W, 20° optic, ON/OFF control, frame dark grey color
6672.1BD05.D1.C

ESEMPIO DI CODIFICA : Proiettore con luce calda a 3000K, 2X5W, ottica 20°, controllo ON/OFF, colore grigio antracite
6672.1BD05.D1.C

NEXO LUCE (Factory)
Strada Mirabella, 10
46040 Cavriana (MN), ITALY
T +39 0376 771513 F +39 0376 772235
sales@nexoluce.com www.nexoluce.com

Made in Italy