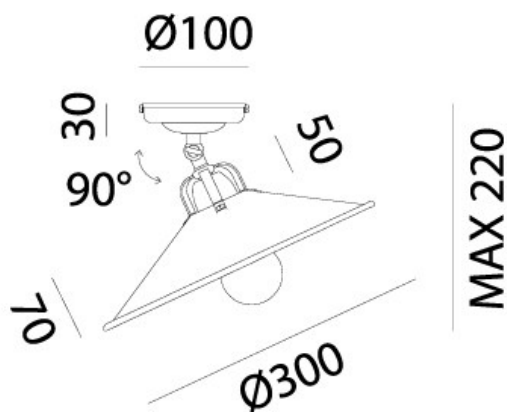


POGGIO – 203.02.OF IL FANALE



La ricercata e complessa lavorazione della collezione Poggio, realizzata in ottone e ferro, è volta alla creazione di oggetti in grado di racchiudere l'eredità culturale del design italiano degli anni '40. Forme pulite e libere da ogni costrizione caratterizzano queste lampade, rappresentative di un heritage puro e autentico.

The sophisticated and complex processing of the brass and iron Poggio collection is a creation of objects that can encompass the cultural heritage of Italian design of the 40s. With their clean and constraint-free shapes, these lamps represent a pure and authentic heritage.



Tipologia: SOFFITTO
Type: CEILING LIGHT

Ambiente / Environment
INDOOR

Materiale: OTTONE - FERRO
Material: BRASS - IRON

Finitura / Colore: OTTONE - FERRO
Finishing / Color: BRASS - IRON

Fonte luminosa – Lighting Source:
1XMAX 77W E27

Voltaggio – Voltage
240V

Classe Energetica – Energetic Class
A++/E

PROTEZIONE IP – IP PROTECTION
IP20

PESO – WEIGHT
2Kg

Lampadina non inclusa
Light bulb not included

