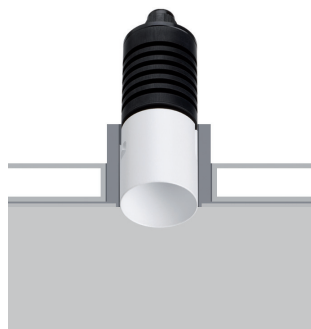


## MAE 2

IP rated downlights

design Roberto Mantovani



IP67 trimless recessed fixtures of the highest quality construction with extremely compact dimensions and extremely clean 5° light beams for clear and defined light effects. Recessed optics ensure high visual comfort. Body in anodized aluminium, front mask in anodised aluminium and powder-coated. Toughened extra-clear glass, ATEX cable gland, neoprene cord.

Incassi trimless IP67 di altissima qualità costruttiva, con dimensioni estremamente contenute e fasci luminosi di 5° di estrema pulizia, per effetti luminosi netti e definiti. L'ottica arretrata garantisce un alto comfort visivo. Corpo in alluminio anodizzato a spessore, frontale in alluminio anodizzato e verniciato a polveri. Vetro extrachiaro temprato, pressacavo ATEX, cavo in neoprene.

Encastrables trimless IP67 de très haute qualité constructive avec des dimensions extrêmement contenues et faisceaux lumineux de 5° d'une propreté extrême, pour des effets lumineux nets et définis. L'optique en retrait garantit un confort visuel élevé. Corps en aluminium anodisé à épaisseur, face en aluminium anodisé et peint en poudre. Verre extra-clair trempé, presse-étoupe ATEX, câble en néoprène.



IP67 made in Italy

IP67-Trimless-Einbauleuchten höchster Bauqualität mit äußerst kompakten Abmessungen und extrem sauberen 5°-Lichtverteilungen für klare und definierte Lichteffekte. Die Rückwärtsoptik garantiert hohen Sehkomfort. Gehäuse aus dickem, eloxiertem Aluminium, Front aus pulverbeschichtetem, eloxiertem Aluminium. Speziell klares Hartglas, ATEX-Kabelverschraubung, Neoprenkabel.

Luminarias empotrables trimless IP67 de muy alta calidad de fabricación con tamaño extremadamente reducido y haces luminosos de 5° extremadamente sutiles, para efectos luminosos nítidos y definidos. La óptica hacia atrás garantiza un alto confort visual. Cuerpo de aluminio anodizado con espesor, con frente de aluminio anodizado y barnizado con polvo. Vidrio templado extra claro, prensaestopas ATEX, cable de neoprene.

### Supply current

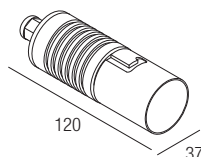
350-500mA (V<sub>r</sub> 2,9V)

### Power

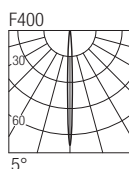
1-2W

### Series wiring

### Dimensions



### Photometric diagrams



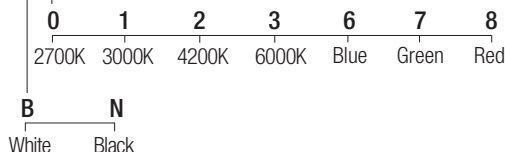
### CCT/CRI/Flux

	350mA	500mA
2700K	89lm	128lm
3000K	93lm	133lm
4200K	103lm	154lm
6000K	114lm	165lm

### Code construction

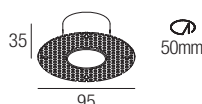
ME1 X X 5

Beam angle 5°



### Optionals

ZQT00U ZQT00UB  
White Black  
Plasterboard recessing frame



### Drivers

