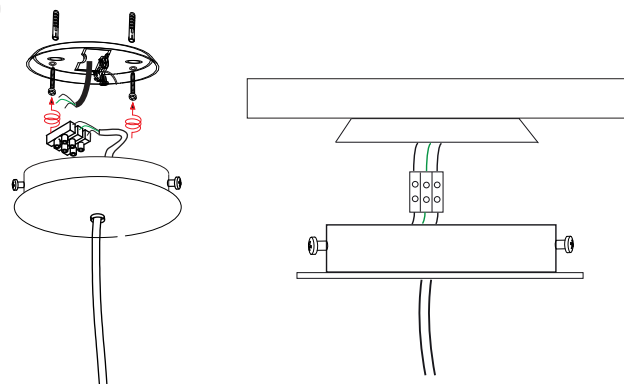
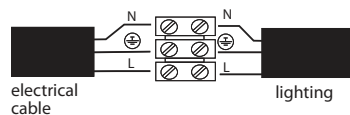


Centra S1

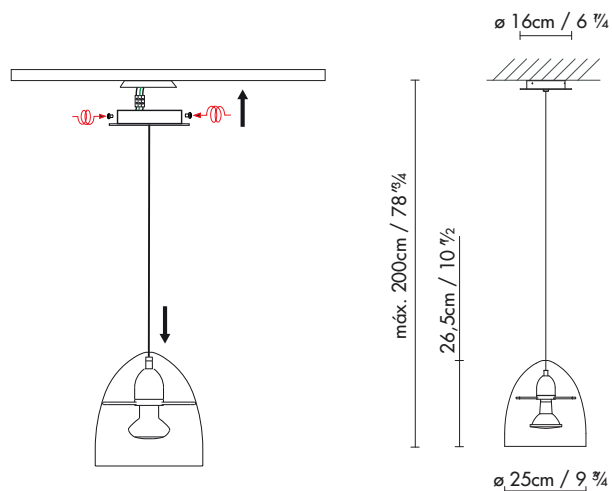
1



Connection

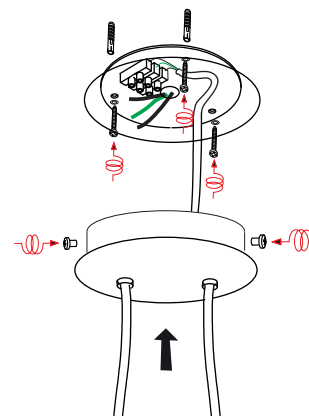


2

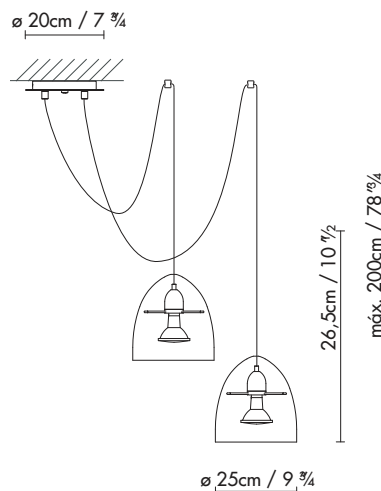
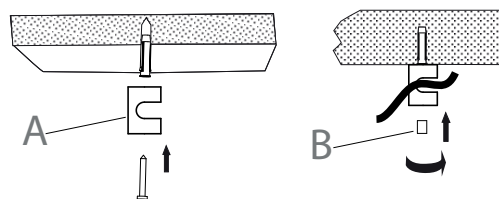


Centra S2

1



2



CENTRA S1

1. Fijar la base del florón al techo, mediante los tacos y los tornillos suministrados. Asegurarse de pasar el cable eléctrico a través del orificio de la base. Realizar la conexión como se indica en el esquema.
2. Fijar el cable con la longitud deseada. Posicionar el florón y fijar el conjunto con los tornillos.

CENTRA S2

1. Instalar el florón siguiendo los pasos de instalación de Centra I.
2. Posicionar y fijar los distanciadores de cable en el techo (A). Introducir el cable en la ranura del distanciador y bloquearlo con el espárrago M8 (B).

CENTRA S1

1. Fix the base of the canopy to the ceiling using the plugs and screws provided. Make sure to pass the electric cord through the hole in the base. Make the connection as indicated in the diagram.
2. Fix the cord at the length desired. Position the canopy and place the fixture with the screws.

CENTRA S2

1. Install the canopy, following the Centra I installation steps.
2. Position and fix the cord spacers in the ceiling (A). Introduce the cord into the spacer slot and block with the M8 stud (B).

CENTRA S1

1. Basis des Baldachins mit den mitgelieferten Dübeln und Schrauben an der Decke befestigen. Vergewissern Sie sich, dass Sie das Elektrokabel durch die Öffnung in der Basis geführt haben. Anschlüsse wie im Schema gezeigt vornehmen.
2. Kabel in der gewünschten Länge befestigen. Baldachin positionieren und Leuchte mit den Schrauben befestigen.

CENTRA S2

1. Baldachin gemäß den für Centra I genannten Schritten befestigen.
2. Kabelabstandshalter an der Decke positionieren und befestigen (A). Kabel in den Schlitz des Abstandshalters führen und mit dem M8-Stift blockieren (B).

#### Información al consumidor:

- Las luminarias sin marcado IP se considerarán IP20 y están diseñadas para uso general en interiores, excepto locales húmedos (cuartos de baño, etc.).
- Las luminarias con marcado IP están diseñadas para su uso en exterior y en locales húmedos. (Ej. IP54).
- La protección contra descargas eléctricas sobre personas y animales está asegurada:
  - Clase I: por un único aislamiento eléctrico y por el conductor tierra después de su correcta conexión.
  - Clase II: por un doble aislamiento eléctrico.
  - Clase III: este tipo de luminarias deben ser conectadas a muy baja tensión (12V, generalmente), por lo que no existe este riesgo.
- Las luminarias con este marcado, o sin marcado, son adecuadas para el montaje directo sobre superficies normalmente inflamables.
- Las luminarias con este marcado no son adecuadas para el montaje directo sobre superficies normalmente inflamables.
- La seguridad de esta luminaria está garantizada con una lámpara cuya potencia no exceda de la mencionada de forma visible en la luminaria.
- El producto no puede ser tratado como un residuo doméstico convencional, sino que debe entregarse en el correspondiente punto de recogida de equipos eléctricos y electrónicos.

#### Consumer information:

- Lamps without the IP mark are classed as IP20 and are designed for general interior use, except wet areas (bathrooms, etc.).
- Lamps with the IP mark are designed for exterior use and in wet areas. (E.g. IP54)
- They offer guaranteed protection to people and animals against electrical discharge:
  - Class I: through single electrical insulation and an earthing conductor once correctly connected.
  - Class II: through double electrical insulation.
  - Class III: these kinds of lamps should be connected at very low voltage levels (generally 12V); therefore there is no risk.
- Lamps with this symbol, or without any symbols, can be mounted directly onto normally inflammable surfaces.
- Lamps with this symbol cannot be mounted directly onto normally inflammable surfaces.
- The safety of this lamp is guaranteed by using a maximum wattage bulb that does not exceed the figure displayed visibly on the lamp.
- The product cannot be treated like conventional domestic waste; it must be taken to the corresponding recycling point for electrical and electronic equipment.

#### Verbraucherinformation:

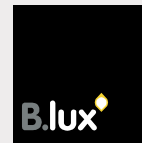
- Die nicht mit einer IP-Auszeichnung versehenen Leuchten gelten als IP20 und sind nur für Innenbereiche unter Ausnahme von Feuchträumen (Bäder usw.) ausgelegt.
- Leuchten mit IP-Auszeichnung sind für den Einsatz in Außenbereichen und Feuchträumen ausgelegt. (z. B. IP54)
- Der Schutz gegen Stromschläge ist für Personen und Tiere gewährleistet:
  - Klasse I: durch eine einfache Isolierung und die Erdung nach korrekter Installation.
  - Klasse II: durch eine doppelte Isolierung.
  - Klasse III: Dieser Typ von Leuchten darf nur an niedrige Spannung (i. d. R. 12 V) angeschlossen werden, daher besteht kein Risiko.
- Leuchten mit dieser Auszeichnung oder ohne Auszeichnung sind auch für die unmittelbare Montage auf normalerweise entflammbarem Untergrund geeignet.
- Leuchten mit dieser Auszeichnung sind nicht für die direkte Montage auf normalerweise entflammbarem Untergrund geeignet.
- Die Sicherheit dieser Leuchte ist durch eine Lampe als Leuchtmittel garantiert, deren Stärke nicht höher ist als diejenige Wattstärke, die auf der Leuchte sichtbar angegeben ist.
- Dieses Produkt darf nicht wie konventioneller Haushaltsmüll entsorgt werden. Es ist vielmehr an einer entsprechenden Sammelstelle für elektrische und elektronische Geräte abzugeben.



## Instrucciones de montaje

### Assembly instructions

### Montage - anleitungen



B.LUX S.A.

Pol. Ind. Okamika, pab. 1  
48289 Gizaburuaga (Bizkaia) Spain  
T. (+34) 94 682 72 72  
F. (+34) 94 682 49 02  
info@grupoblux.com  
www.grupoblux.com