



## НАЗНАЧЕНИЕ

Светодиодный столбик для ландшафтного освещения LOUREL торговой марки LS-Lighting в однофазных сетях переменного тока с напряжением 220-240В 50Гц. Применяется для освещения ландшафта, дорожек, тропинок и зон отдыха.

## КОМПЛЕКТ ПОСТАВКИ

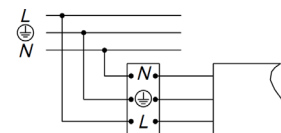
светильник, анкерное крепление, шестигранник, паспорт светильника.

## ОСОБЕННОСТИ

- Современный светильник, с источником света направленным вниз. Без эффекта ослепления, комфортен для глаз.
- Корпус выполнен из литого алюминия со степенью защиты IP65, защищает от проникновения пыли и влаги.
- В комплекте с анкерными креплениями и защитной клемной коробкой IP67
- Рекомендуемый шаг установки от 4 до 7 метров.
- Диод на 220V марки LUMENS.

## УСТАНОВКА И ПОДКЛЮЧЕНИЕ

1. Достаньте светильник из упаковки, убедитесь в целостности и комплектности.
2. Открутите фиксирующие винты монтажного основания (Рис.2)
3. Прикрутите монтажное основание светильника с помощью анкерных болтов (Рис.3)
4. Подключите провода питания через распаечную коробку или IP коннектор к обесточенной сети АС 230 В. Соблюдайте порядок подключения и маркировку проводов: желто-зеленый — РЕ, «защитное заземление»; коричневый — L, «фаза»; синий — N, «ноль» (Рис.5)

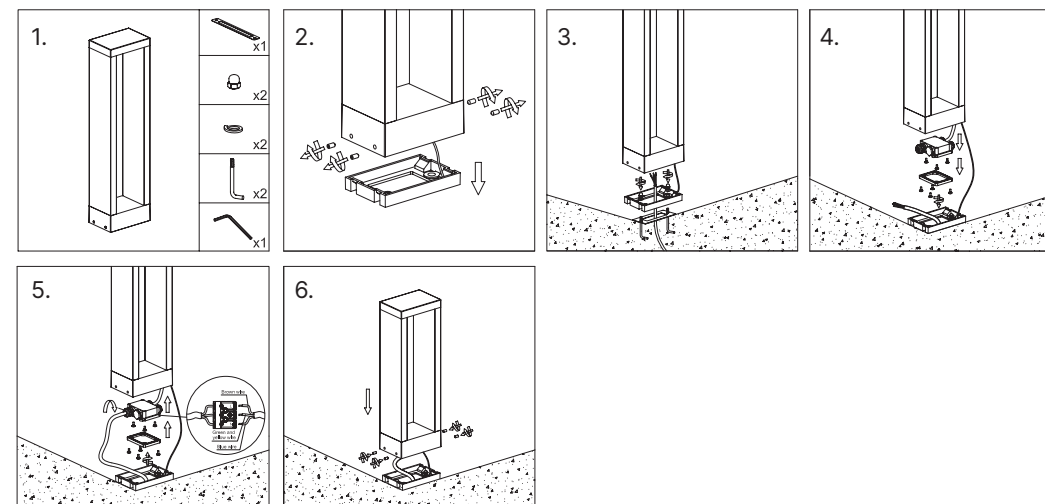
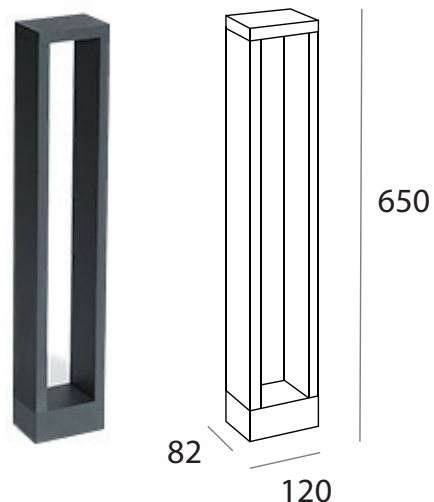


5. Смонтируйте светильник (Рис.6)

## ТЕХНИЧЕСКИЕ ХАРАКТЕРИСТИКИ

Артикул	8212.02
Номинальное напряжение	220-240VAC, 50/60Hz
Источник света LED	AC 220V LUMENS
Световой поток	550 Lum
Цветовая температура	3000K
Цветопередача CRI	80Ra
Степень защиты	IP65
Степень защиты от механических воздействий	IK06
Диапазон рабочих температур окружающей среды	-30... +40 °C
Цвет корпуса	RAL7024
Гарантия	3 года

## ГАБАРИТНЫЕ РАЗМЕРЫ



## БЕЗОПАСНОСТЬ

Все действия со светильниками производятся только при выключенной электрической сети. Не допускается эксплуатация светильников с поврежденной изоляцией проводов. Монтаж и подключение светильников, должны осуществляться только квалифицированными специалистами имеющих опыт подобной работы и допуск к проведению электротехнических работ. Запрещается подключать светильники к сети с параметрами, отличающимися от указанных в технических параметрах. Запрещается эксплуатация светильника без защитного заземления. Запрещается самостоятельно производить разборку, ремонт или модификацию светильника. В случае возникновения неисправности необходимо сразу отключить светильник от питающей сети и обратиться на завод-изготовитель или в специализированную службу по ремонту и обслуживанию светильников.

## ГАРАНТИЙНЫЕ ОБЯЗАТЕЛЬСТВА

Проверка внешнего вида и качества товара производится Покупателем при получении товара. Претензии по скрытым дефектам производятся в течение 10 рабочих дней после получения товара Покупателем. Гарантия на светильники – 36 месяцев с даты получения товара. Срок службы – 10 лет. Компания LS-Lighting обязуется отремонтировать или заменить светильник, вышедший из строя не по вине покупателя в условиях нормальной эксплуатации, в течение гарантийного срока. Гарантия распространяется при условии, что сборка, монтаж и эксплуатация светильников производится специально обученным техническим персоналом и в соответствии с паспортом на изделие.