



Электронная документация

## АЛЮМИНИЕВЫЙ ПРОФИЛЬ

### SL-SLIM-H13M-F25-2000 ANOD

### ОПИСАНИЕ

- Встраиваемый профиль с фланцами.
- Компактные размеры.
- Доступны матовый экран, заглушки.

### ПРИМЕНЕНИЕ

- Подсветка мебели, пазов, ниш и других элементов интерьера.
- Для светодиодных лент и линеек шириной до 12 мм.



12 мм



Встраиваемый

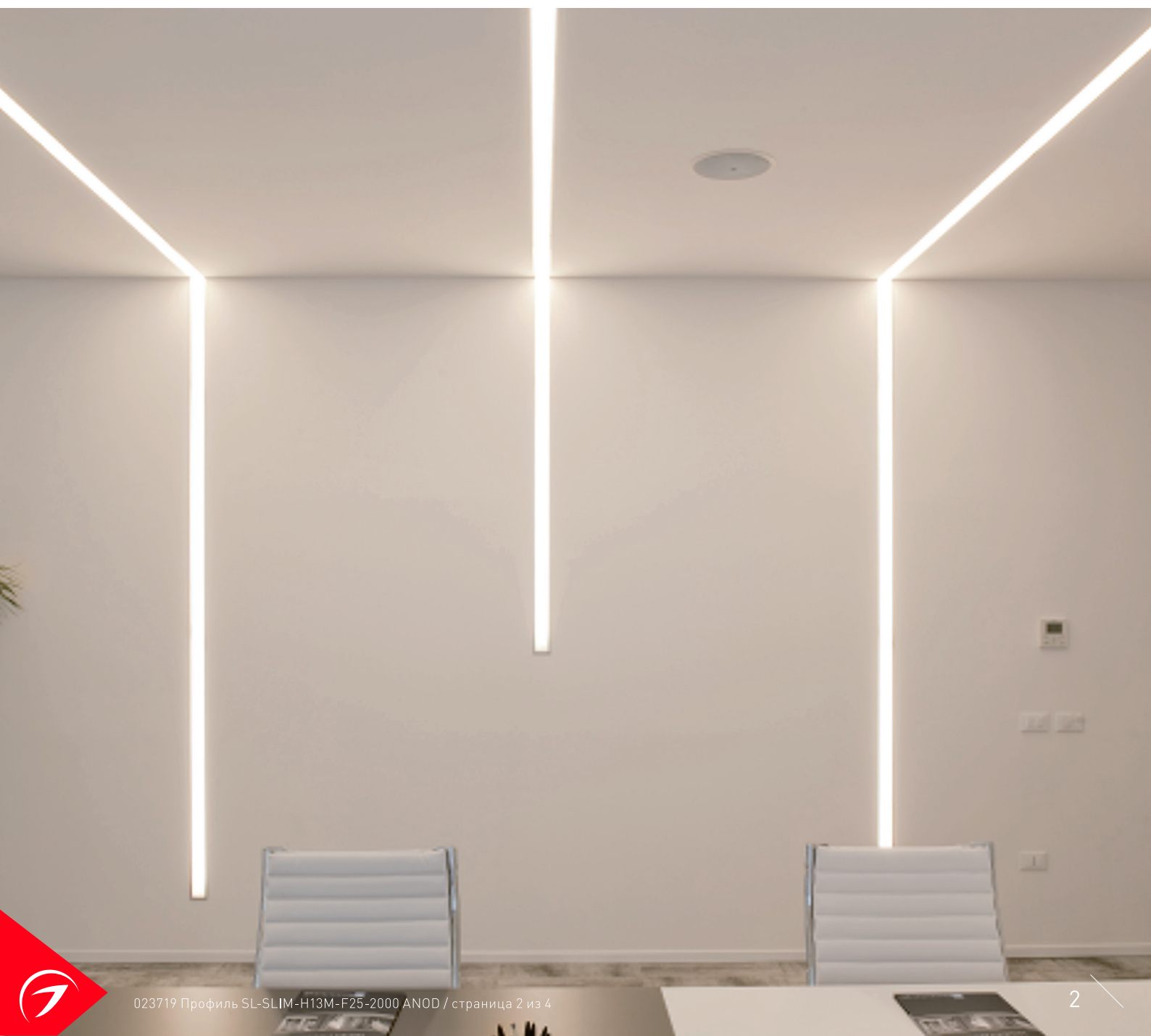
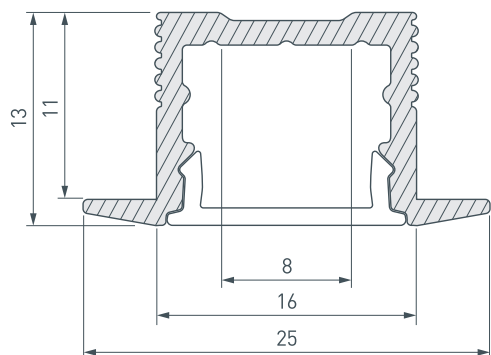


Серебристый

### ПАРАМЕТРЫ

Артикул	<b>023719</b>
Модель	<b>SL-SLIM-H13M-F25-2000 ANOD</b>
Цвет	 <b>серебристый</b>
Покрытие	<b>анодированное</b>
Форма (сечение)	<b>с фланцем</b>
Назначение	<b>универсальный</b>
Размеры профиля	<b>2000×25×13 мм</b>
Ширина площадки для лент	<b>12 мм</b>

# ЧЕРТЕЖ

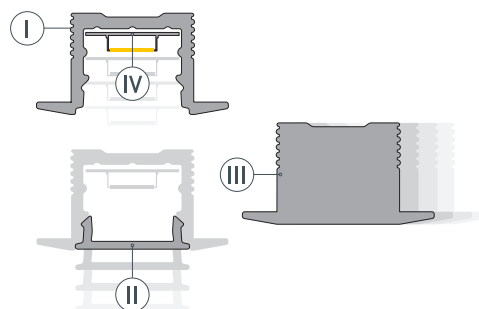


# РУКОВОДСТВО ПО МОНТАЖУ ПРОФИЛЯ

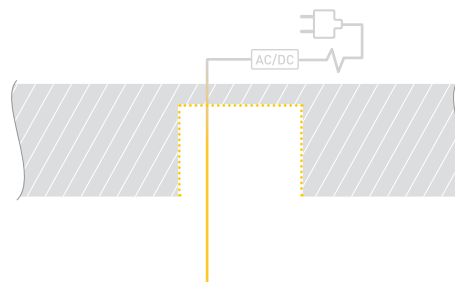
Необходимые компоненты



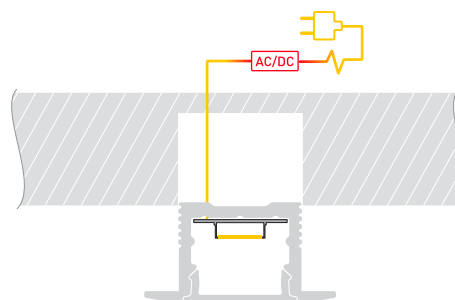
- 1** / Установите светодиодную ленту **ⓓ** в профиль **Ⓘ**, затем установите экран **Ⓜ** и заглушки **ⓓ**.



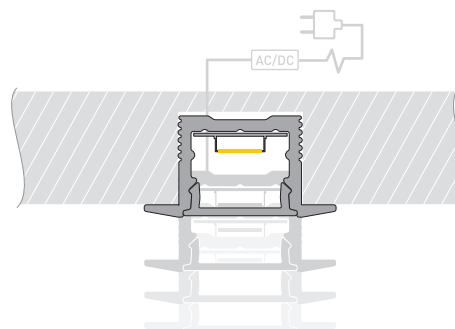
- 2** / Подготовьте паз для установки, выведите кабель от блока питания для светодиодной ленты. Нанесите в паз слой клея.



- 3** / Соедините кабели питания светодиодной ленты.



- 4** / Установите профиль в подготовленный паз. При необходимости удалите излишки клея.



## СОПУТСТВУЮЩИЕ ТОВАРЫ И АКСЕССУАРЫ

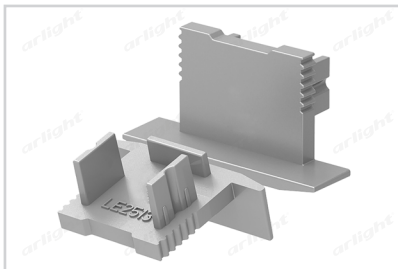
Приобретаются отдельно

Экран



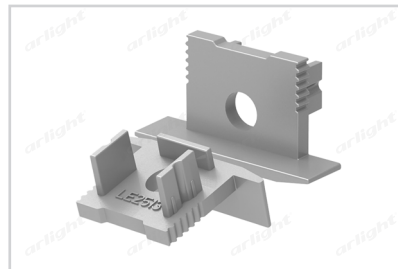
**019321**  
SL-W15-2000 OPAL

Заглушка



**024487**  
SL-SLIM-H13M-F25 глухая

Заглушка



**024488**  
SL-SLIM-H13M-F25 с отверстием