



## НАЗНАЧЕНИЕ

Ландшафтные светодиодные светильники серии BOX со степенью защиты от влаги и пыли IP54. Серия состоит из двух ландшафтных светильников высотой: 265 мм или 700 мм и настенного светильника. Применяется для освещения ландшафта, дорожек, тропинок и зон отдыха.

## КОМПЛЕКТ ПОСТАВКИ

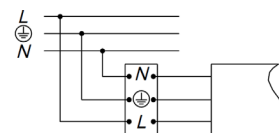
светильник, анкерное крепление, шестигранник, паспорт светильника.

## ОСОБЕННОСТИ

- Широкий угол освещения 180 гр.
- Корпус выполнен из литого алюминия со степенью защиты IP54, защищает от проникновения пыли и влаги.
- В комплекте с анкерными креплениями.
- Рекомендуемый шаг установки от 3 до 6 метров.
- Диод – PHILIPS 9W. Блок питания KED-W010S0350NR24 -100-277VAC, 50/60Hz, 15-25VDC, 350mA 9W, PF - 0.94.

## УСТАНОВКА И ПОДКЛЮЧЕНИЕ

1. Достаньте светильник из упаковки, убедитесь в целостности и комплектности.
2. Открутите фиксирующие винты монтажного основания (Рис.1)
3. Прикрутите монтажное основание светильника с помощью анкерных болтов (Рис.2)
4. Подключите провода питания через распаячную коробку или IP коннектор к обесточенной сети AC 230 В. Соблюдайте порядок подключения и маркировку проводов: желто-зеленый — PE, «защитное заземление»; коричневый — L, «фаза»; синий — N, «ноль»

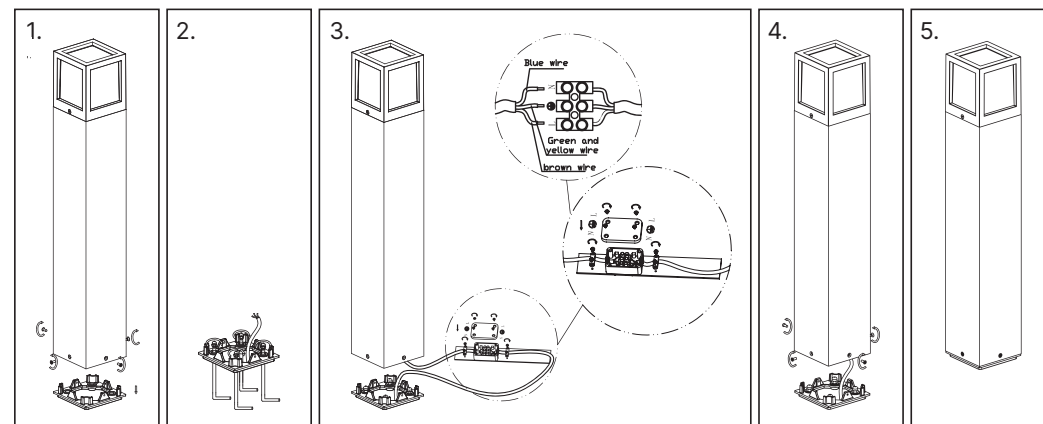
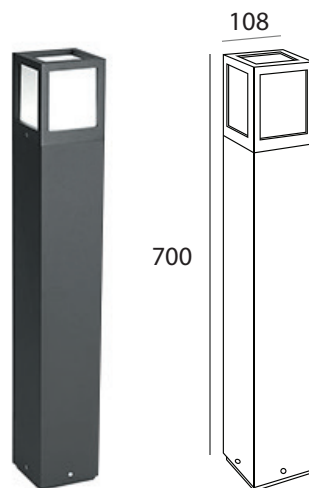


5. Смонтируйте светильник (Рис.4)

## ТЕХНИЧЕСКИЕ ХАРАКТЕРИСТИКИ

Артикул	1070.02
Номинальное напряжение	100-277VAC, 50/60Hz
Источник света LED	9W PHILIPS
Блок питания	KED-W010S0350NR24
Световой поток	460 Lum
Power Factor	0.94
Цветовая температура	3000K
Цветопередача CRI	80Ra
Степень защиты	IP54
Степень защиты от механических воздействий	IK06
Диапазон рабочих температур окружающей среды	-30... +40 °C
Цвет корпуса	RAL7024
Гарантия	3 года

## ГАБАРИТНЫЕ РАЗМЕРЫ



## БЕЗОПАСНОСТЬ

Все действия со светильниками производятся только при выключенной электрической сети. Не допускается эксплуатация светильников с поврежденной изоляцией проводов. Монтаж и подключение светильников, должны осуществляться только квалифицированными специалистами имеющих опыт подобной работы и допуск к проведению электротехнических работ. Запрещается подключать светильники к сети с параметрами, отличающимися от указанных в технических параметрах. Запрещается эксплуатация светильника без защитного заземления. Запрещается самостоятельно производить разборку, ремонт или модификацию светильника. В случае возникновения неисправности необходимо сразу отключить светильник от питающей сети и обратиться на завод-изготовитель или в специализированную службу по ремонту и обслуживанию светильников.

## ГАРАНТИЙНЫЕ ОБЯЗАТЕЛЬСТВА

Проверка внешнего вида и качества товара производится Покупателем при получении товара. Претензии по скрытым дефектам производятся в течение 10 рабочих дней после получения товара Покупателем. Гарантия на светильники – 36 месяцев с даты получения товара. Срок службы – 10 лет. Компания LS-Lighting обязуется отремонтировать или заменить светильник, вышедший из строя не по вине покупателя в условиях нормальной эксплуатации, в течение гарантийного срока. Гарантия распространяется при условии, что сборка, монтаж и эксплуатация светильников производится специально обученным техническим персоналом и в соответствии с паспортом на изделие.