

DMX-ДЕКОДЕРЫ SR-2108A-M5-3 SR-2108A-M5-5



- DMX, RDM
- 12-36В
- 5 каналов × 8 А,
- 480-1440 Вт

1. ОСНОВНЫЕ СВЕДЕНИЯ

- 1.1. SR-2108A-M5-3 - универсальный пятиканальный DMX RDM декодер для PWM (ШИМ) управления светодиодной лентой и другими светодиодными источниками света с напряжением питания от 12 до 36В.
- 1.2. Полная совместимость с протоколами DMX512, DMX512(1990), DMX512-A, RDM V1.0 (E1,20 - 2006 ESTA), совместимо с DMX512 мастер-консолями других производителей.
- 1.3. Поддержка расширенного протокола RDM для двусторонней связи между RDM консолью и декодером облегчает работу с изделием (возможна удаленная запись адресов с RDM консоли, распознавание устройств, диагностика и передача информации о состоянии изделия).
- 1.4. Пять выходных каналов ШИМ с общим анодом.
- 1.5. Три типа разъемов для подключения шины DMX: винтовые клеммы, RJ45 и XLR3 (для SR-2108A-M5-3) или XLR5 (для SR-2108A-M5-5).
- 1.6. Прочный металлический корпус.

2. ОСНОВНЫЕ ТЕХНИЧЕСКИЕ ХАРАКТЕРИСТИКИ

Модель	SR-2108A-M5-3	SR-2108A-M5-5
Входное напряжение	DC 12 - 36В	
Выходное напряжение	DC 12 - 36В, ШИМ	
Количество каналов управления	5 каналов	
Максимальный выходной ток одного канала	8 А	
Максимальная суммарная мощность нагрузки	480 Вт (12 В), 960 Вт (24 В), 1440 Вт (36 В)	
Подключение нагрузки	Общий анод	
Входной сигнал управления	DMX512(1990), RDM	
Разрядность выходного ШИМа	8, 16 бит	
Частота ШИМ	0,5 - 30 КГц	
Установка значения гамма	0,1 - 9,9	
Тип разъемов для подключения шины	XLR3, RJ45, винтовые	XLR5, RJ45, винтовые
Степень пылевлагозащиты	IP20	
Рабочая температура	-20...+50 °С	
Размеры	164 × 73 × 38 мм	

⚠ ВНИМАНИЕ! Дополнительную информацию и более подробные характеристики Вы можете найти на сайте arlight.ru.

3. УСТАНОВКА И ПОДКЛЮЧЕНИЕ

⚠ ВНИМАНИЕ! Во избежание поражения электрическим током перед началом работ отключите электропитание. Все работы должны проводиться только квалифицированным специалистом.

- 3.1. Извлеките декодер из упаковки и убедитесь в отсутствии механических повреждений.
- 3.2. Закрепите декодер в месте установки.
- 3.3. Выполните подключение декодера в соответствии со схемой Рис. 2, и маркировкой на корпусе декодера.
- 3.4. Убедитесь, что схема собрана правильно, везде соблюдена полярность, и провода нигде не замыкаются. Замыкание в нагрузке может привести к выходу декодера из строя.
- 3.5. Включите питание.
- 3.6. Выполните настройку декодера.

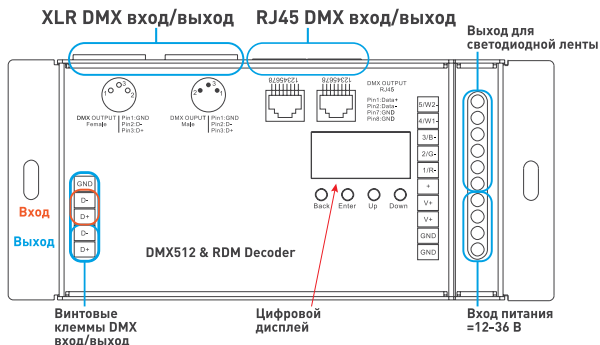


Рис. 1. Внешний вид и назначение разъемов декодера.

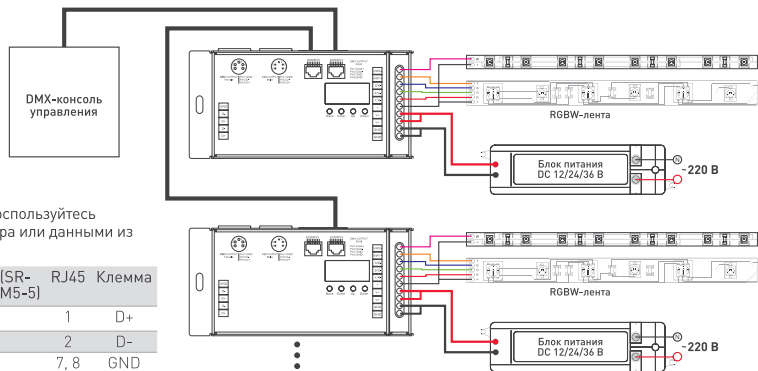


Рис. 2. Схема подключения декодера.

При подключении шины DMX воспользуйтесь маркировкой на корпусе декодера или данными из таблицы.

Сигнал	XLR3(SR-2108A-M5-3)	XLR5 (SR-2108A-M5-5)	RJ45	Клемма
DATA+	3	3	1	D+
DATA-	2	2	2	D-
GND	1	1	7, 8	GND

⚠ ВНИМАНИЕ! Для возврата к заводским установкам, одновременно нажмите кнопки «Back» и «Enter» и удерживайте их в течении 5 секунд, пока дисплей не погаснет.



Управление декодером выполняется при помощи 4-х кнопок: «Up» - вверх, «Down» - вниз, «Enter» - вход, «Back» - назад. Режим и значение параметра отображается на дисплее. Если после включения питания декодера, удерживать нажатой кнопку «Up», Вы перейдёте в режим настройки. Кнопками «Up» / «Down» выберите необходимый параметр и нажмите кнопку «Enter», дисплей начнёт мигать. Кнопками «Up» / «Down» установите требуемое значение параметра (нажатие - медленная смена значений, удержание - быстрая смена). Для сохранения параметра и выхода из режима нажмите кнопку «Back»
Устанавливаемые параметры и их значения приведены в таблице 1.
Таблица 1.

Сигнал	XLR3(SR-2108A-M5-3)
8.XXX	Установка начального DMX адреса (по умолчанию - 001). Диапазон устанавливаемых значений: 001-512
8.8XX	Установка количества используемых DMX каналов (по умолчанию - CH05). От установленного значения зависит адресация выходных каналов. Ниже приведены примеры распределения адресов при значении начального DMX адреса 001: CH01 - всем выходным каналам присваивается адрес 001; CH02 - выходам 1 и 3 присваивается адрес 001, выходам 2, 4 и 5 - адрес 002; CH03 - выходам 1, 2 присваиваются адреса 001, 002, выходам 3, 4 и 5 - адрес 003; CH04 - выходам 1, 2, 3 присваиваются адреса 001, 002, 003, выходам 4 и 5 - адрес 004; CH05 - выходам 1, 2, 3, 4, 5 присваиваются адреса 001, 002, 003, 004, 005 соответственно
8.8XX	Установка разрядности ШИМ - 8 или 16 бит (по умолчанию - 16 бит). Устанавливаемые значения: 08 или 16 бит.
8.8XX	Установка частоты ШИМ (по умолчанию - 1 КГц). Устанавливаемые значения: 00=500 Гц, 01=1 КГц, 02=2 КГц ... 30=30 КГц
8.8XX	Установка значения гамма-кривой диммирования выхода (по умолчанию - 1,5). Диапазон устанавливаемых значений: 0,1 - 9,9.
8.8XX	Установка режима декодирования (по умолчанию - Dp1.1). От выбора режима декодирования зависит реакция выходных каналов на данные, передаваемые в каналах DMX. Соответствие выбранного режима и реакции выходных каналов при разных установках режима адресации приведена в таблицах 2.1-2.5.

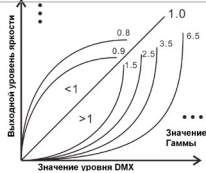


Таблица 2.1. Начальный DMX адрес - 001, режим адресации - CH01

DMX канал / № слайдера	Режим декодирования	
	Dp1.1	Dp2.1
1	Диммирование всех выходов	Диммирование всех выходов
2	Не используется	Микродиммирование всех выходов

Таблица 2.2. Начальный DMX адрес - 001, режим адресации - CH02

DMX канал / № слайдера	Режим декодирования		
	Dp1.1	Dp2.1	Dp3.2
1	Диммирование выходов 1 и 3	Диммирование выходов 1 и 3	Диммирование выходов 1 и 3
2	Диммирование выходов 2, 4 и 5	Микродиммирование выходов 1 и 3	Диммирование выходов 2, 4 и 5
3	Не используется	Диммирование выходов 2, 4 и 5	Диммирование всех выходов
4	Не используется	Микродиммирование выходов 2, 4 и 5	Не используется



Таблица 2.3. Начальный DMX адрес - 001, режим адресации - CH03

DMX канал / № слайдера	Режим декодирования			
	Dp1.1	Dp2.1	Dp4.3	Dp5.3
1	Диммирование выхода 1	Диммирование выхода 1	Диммирование выхода 1	Диммирование для выхода 1
2	Диммирование выхода 2	Микродиммирование выхода 1	Диммирование выхода 2	Диммирование для выхода 2
3	Диммирование выходов 3, 4 и 5	Диммирование выхода 2	Диммирование выходов 3, 4 и 5	Диммирование для выходов 3, 4 и 5
4	Не используется	Микродиммирование выхода 2	Мастер-диммирование всех выходов	Мастер-диммирование для выходов
5	Не используется	Диммирование выходов 3, 4 и 5	Диммирование всех выходов	Строб-эффекты
6	Не используется	Микродиммирование выходов 3, 4 и 5	Не используется	Не используется

Таблица 2.4. Начальный DMX адрес - 001, режим адресации - CH04

DMX канал / № слайдера	Режим декодирования			
	Dp1.1	Dp2.1	Dp5.4	Dp6.4
1	Диммирование выхода 1	Диммирование выхода 1	Диммирование выхода 1	Диммирование выхода 1
2	Диммирование выхода 2	Микродиммирование выхода 1	Диммирование выхода 2	Диммирование выхода 2
3	Диммирование выхода 3	Диммирование выхода 2	Диммирование выхода 3	Диммирование выхода 3
4	Диммирование выходов 4 и 5	Микродиммирование выхода 2	Диммирование выходов 4 и 5	Диммирование выходов 4 и 5
5	Не используется	Диммирование выхода 3	Мастер-диммирование всех выходов	Мастер-диммирование всех выходов
6	Не используется	Микродиммирование выхода 3	Не используется	Строб-эффекты
7	Не используется	Диммирование выходов 4 и 5	Не используется	Не используется
8	Не используется	Микродиммирование выходов 4 и 5	Не используется	Не используется

Таблица 2.5. Начальный DMX адрес - 001, режим адресации - CH05

DMX канал / № слайдера	Режим декодирования			
	Dp1.1	Dp2.1	Dp6.5	Dp7.5
1	Диммирование выхода 1	Диммирование выхода 1	Диммирование выхода 1	Диммирование выхода 1
2	Диммирование выхода 2	Микродиммирование выхода 1	Диммирование выхода 2	Диммирование выхода 2
3	Диммирование выхода 3	Диммирование выхода 2	Диммирование выхода 3	Диммирование выхода 3
4	Диммирование выхода 4	Микродиммирование выхода 2	Диммирование выхода 4	Диммирование выхода 4
5	Диммирование выхода 5	Диммирование выхода 3	Диммирование выхода 5	Диммирование выхода 5
6	Не используется	Микродиммирование выхода 3	Мастер-диммирование всех выходов	Мастер-диммирование всех выходов
7	Не используется	Диммирование выхода 4	Не используется	Строб-эффекты
8	Не используется	Микродиммирование выходов 4	Не используется	Не используется
9	Не используется	Диммирование выхода 5	Не используется	Не используется
10	Не используется	Микродиммирование выхода 5	Не используется	Не используется

4. ОБЯЗАТЕЛЬНЫЕ ТРЕБОВАНИЯ И РЕКОМЕНДАЦИИ ПО ЭКСПЛУАТАЦИИ

4.1. Соблюдайте условия эксплуатации изделия:

- Эксплуатация только внутри помещений.
- Температура окружающего воздуха от -20 до +50 °С.
- Относительная влажность воздуха не более 90% при 20 °С, без конденсации влаги.
- Отсутствие в воздухе паров и агрессивных примесей (кислот, щелочей и пр.).

4.2. Соблюдайте полярность при подключении изделия.

- 4.3. Устанавливайте изделие в хорошо проветриваемом месте. Не устанавливайте изделие в закрытые места, например, книжную полку или подобные.
- 4.4. Не допускается установка вблизи нагревательных приборов или горячих поверхностей, например, в непосредственной близости к блокам питания.
- 4.5. Температура изделия во время работы не должна превышать +60 °С. При более высокой температуре используйте принудительную вентиляцию или уменьшите мощность подключенной нагрузки.
- 4.6. При выборе места установки изделия предусмотрите возможность его обслуживания. Не устанавливайте устройства в местах, доступ к которым будет впоследствии невозможен.
- 4.7. Для питания декодера используйте источник напряжения с выпрямленным стабилизированным выходным напряжением. Убедитесь, что напряжение и мощность блока питания соответствуют подключаемой ленте.
- 4.8. Перед включением убедитесь, что схема собрана правильно, соединения выполнены надежно, замыкания отсутствуют. Замыкание проводов на выходе декодера может привести к его отказу.
- 4.9. Для устойчивой передачи DMX-команд рекомендуется использовать специализированный симметричный экранированный кабель для DMX-сигнала или экранированный кабель STP.

4.10. Таблица возможных неисправностей и способы их устранения

Проявление неисправности	Причина неисправность	Метод устранения
Светодиодная лента не светится.	Нет контакта в соединениях.	Проверьте все подключения.
	Неправильная полярность подключения светодиодной ленты.	Подключите светодиодную ленту, соблюдая полярность.
	Обрыв или замыкание в проводах шины DMX.	Проверьте шину.
	Неправильная полярность подключения проводов шины DMX.	Подключите провода соблюдая полярность.
	Неустойчивый прием сигнала из-за наличия радиопомех.	Устраните источник помех.
При снижении яркости - мигание светильников	Разрядились элементы питания в пульте	Замените элементы питания.
	Большая длина кабеля шины DMX.	По возможности сократите длину кабеля.
	Неправильная топология шины DMX.	Шина DMX должна иметь топологию «луч». Для построения шины с топологией «звезда» или «дерево», применяйте разветвители сигналов DMX.
	Отсутствие согласующей нагрузки на концах линии.	Установите терминаторы на конце линии.
	Использован кабель, не предназначенный для передачи сигналов DMX.	Используйте кабель, специально предназначенный для передачи DMX сигнала.
	К шине DMX подключено более 32-х устройств.	Используйте разветвители DMX сигналов.

