

SISTEMA ELÉCTRICO / ELECTRICAL SCHEME

Input voltage: 230V-50Hz
Power factor: 1,5
Light for indoor use only.
Factor de potencia: 1,5
Tensión de entrada: 230V-50Hz
Luminaria sólo para uso interior.

DATOS TÉCNICOS / TECHNICAL DATA

ALBA 02 17W LED

ALBA 01 11,5W LED

All products are manufactured according to the set safety and electromagnetic standards of Europe: EN 60598-1, EN 60598-2-1, EN 60598-2-4 and marked CE.

60598-2-1, EN 60598-2-4 y marcado CE.
Todos los productos están fabricados siguiendo las normas de seguridad y electromagnetismo de Europa: EN 60598-1, EN 60598-2-1, EN 60598-2-4 y marcado CE.

Only basic insulation, accessible conductors are earthed.
Earthing: Compulsory

Toma de tierra: Obligatoria

Solo aislamiento básico. Las partes accesibles están conectadas a una toma de tierra.

bover

BOVER IL·LUMINACIÓ & MOBILIARI SL

Avinguda Catalunya, 173
Pol. Ind. Sud
08440 Cardedeu
Barcelona · Spain

Tels.: +34 93 871 31 52 / +34 93 844 47 54

Fax: +34 93 846 20 89

e-mail: info@bover.es

e-mail: export@bover.es

www.bover.es

<https://3000k.ru>

Do not use alcohol or solvents, use soft cloth.

No emplear alcohol ni disolventes, utilizar un paño suave.

INSTRUCCIONES DE LIMPIEZA
INSTRUCTIONS FOR CLEANING

Depending on versions: Steel, Stainless steel, wood polycarbonate and aluminum
Segun versiones: Acero, acero inoxidable, policarbonato, aluminio y madera.

MATERIAS PRIMAS / RAW MATERIALS

Este producto ha sido sometido a las pruebas de seguridad eléctrica: aislamiento, rigidez dieléctrica y continuidad de tierra.
This product has been subjected to the electrical safety test for: insulation, dielectric strength and grounding continuity.

TEST

Product integrally produced in Barcelona.
Producto producido íntegramente en Barcelona.

MADE IN SPAIN

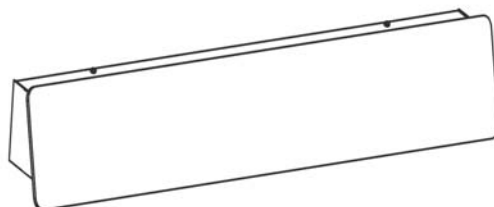
LUMINARIA / LIGHT: ALBA 01 / 02
TIPOLOGIA / TYPOLOGY: APLIQUE / WALL LIGHT
ANO / YEAR: 2014

DATOS / DATA

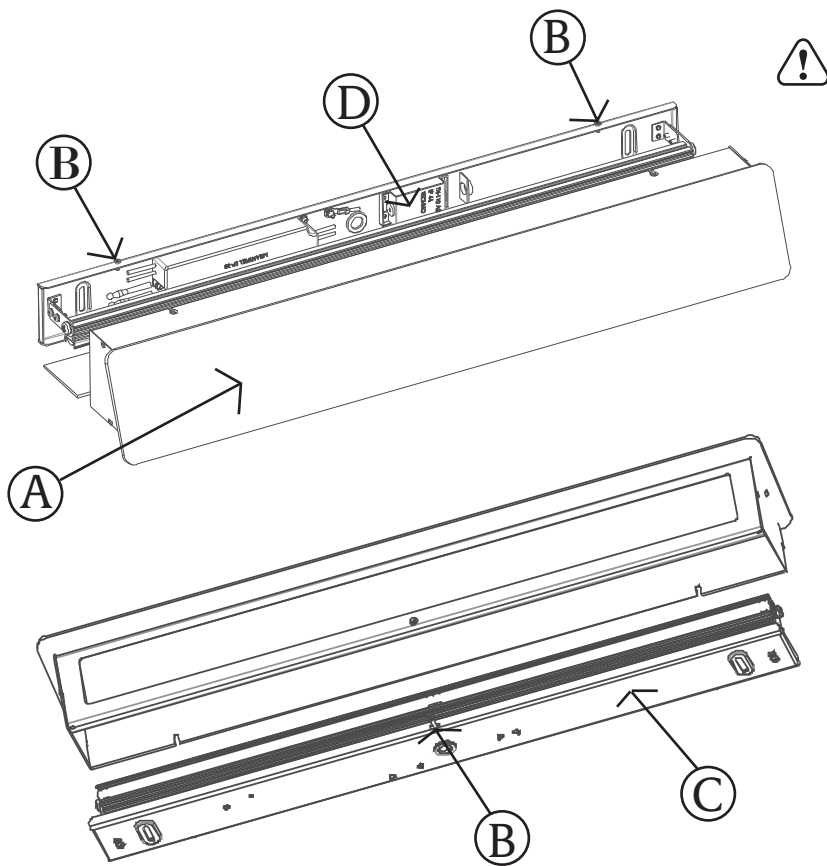
ALBA LED

01 / 02

Rubén Saldaña



Instrucciones de montaje
Assembly instructions



AVISO / WARNING

Para el correcto funcionamiento y durabilidad de la luminaria se recomienda que la instalación sea realizada por un profesional.

For the unit to work correctly and to last longer, it is recommended that the installation is carried out by a professional.

IMPORTANTE / IMPORTANT

Desconectar la conexión de red antes de ser manipulada y realizar el cambio de bombilla sólo cuando se haya enfriado.

Disconnect from the mains before handling and only change the bulb when it has cooled.

TORNILLERÍA INCLUIDA / FIXINGS INCLUDED

2 tacos, 2 tornillos 3.9x32 DIN 7982.

2 plugs, 2 screws 3.9x32 DIN 7982.

**INSTRUCCIONES DE MONTAJE
ASSEMBLY INSTRUCTIONS**

Desmontar el frontal A desenroscando los 3 tornillos B, Retirar el soporte C y fijar el soporte C a la pared.

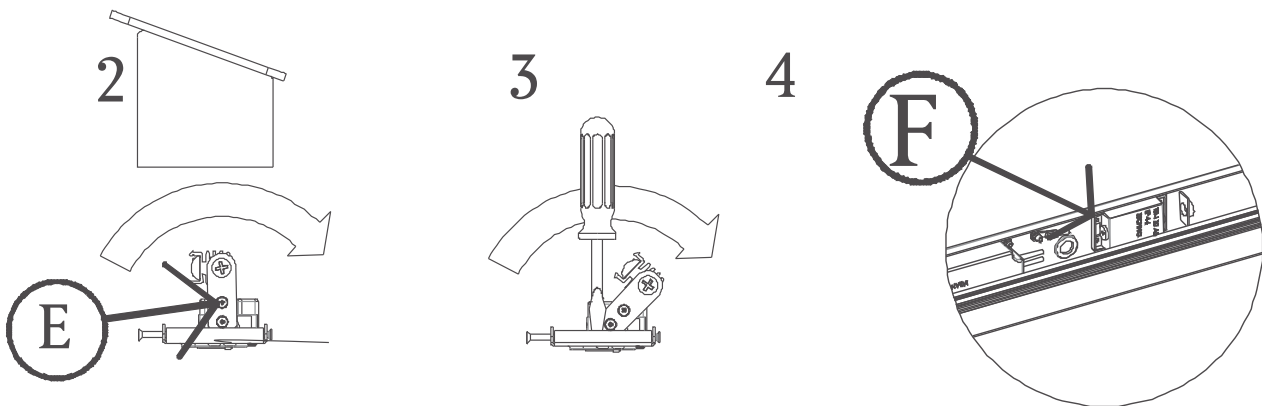
Para acceder comodamente a los tornillos de fijacion, retirar los tornillos E (fig2) de ambos lados, liberando el giro del conjunto LED. Luego volver a colocar ambos tornillos y fijar el conjunto led en su posicion.

Conectar a la red mediante la regleta F (fig 4)

Montar el frontal B reutilizando los tornillos A.

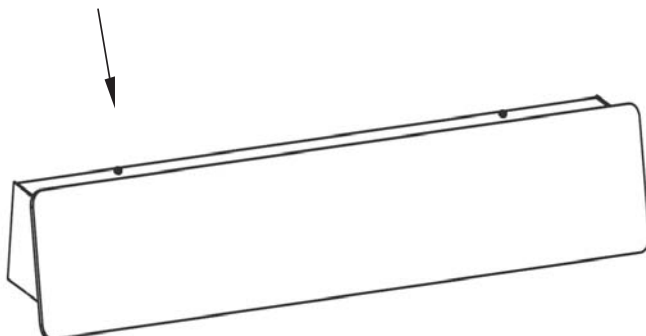
Para reemplazar el tubo fluorescente, es necesario quitar el frontal

Disassembly A body by unscrewing the 3 B screws. Take out the electrical bracket C. Please secure the C bracket to the wall; to make easy the reach of the screws, please take out the E screws (both sides), releasing the rotation movement. Once secured, please screw again the two E screws. Connect to the mains power with the electrical block F (fig 4). Finally assembly the B body reusing the 3 A screws.



El anclaje se coloca con los dos tornillos hacia arriba.

The bracket must be secured to the wall with the 2 screws on top



NOTA DE AVISO / NOTE

Por las características de su proceso productivo, los LEDs incluidos en las luminarias pueden mostrar una ligera variación en el tipo de luz.

Due to LED manufacturing process characteristics, luminaires including this light source may have a slight variation in the light tone.