

Mami

Art. 1307-25-33 max 6x13W

Art. 1307-24-23 max 6x13W

Art. 1307-23-23 max 6x13W

Art. 1307-22-03 max 3x13W

Art. 1307-21-02 max 3x13W

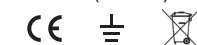
Art. 1307-41-03 max 3x13W

Art. 1307-41-02 max 3x13W

Sospensione con struttura in metallo nickel nero lucido o bronzo.

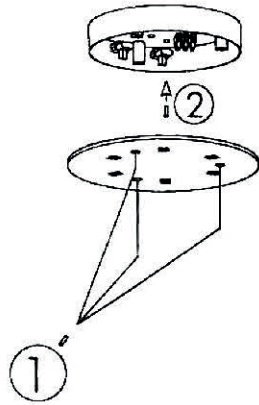
Diffusore in vetro soffiato bianco o ambra trasparente.

230V ~ (120V ~) Made in Italy

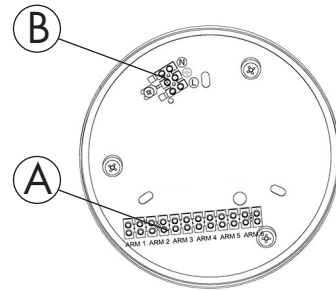


IMPORTANTE:

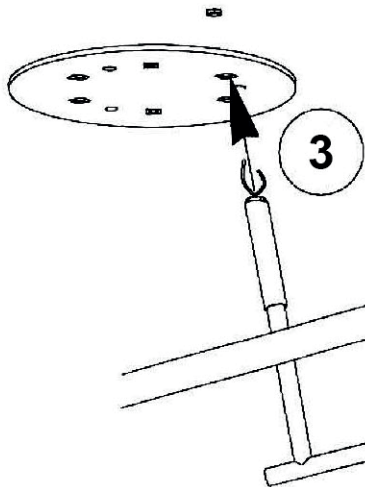
Raccomandiamo che l'installazione sia effettuata da un tecnico specializzato. La corrente elettrica è da spegnere prima dell'operazione precedentemente menzionata.



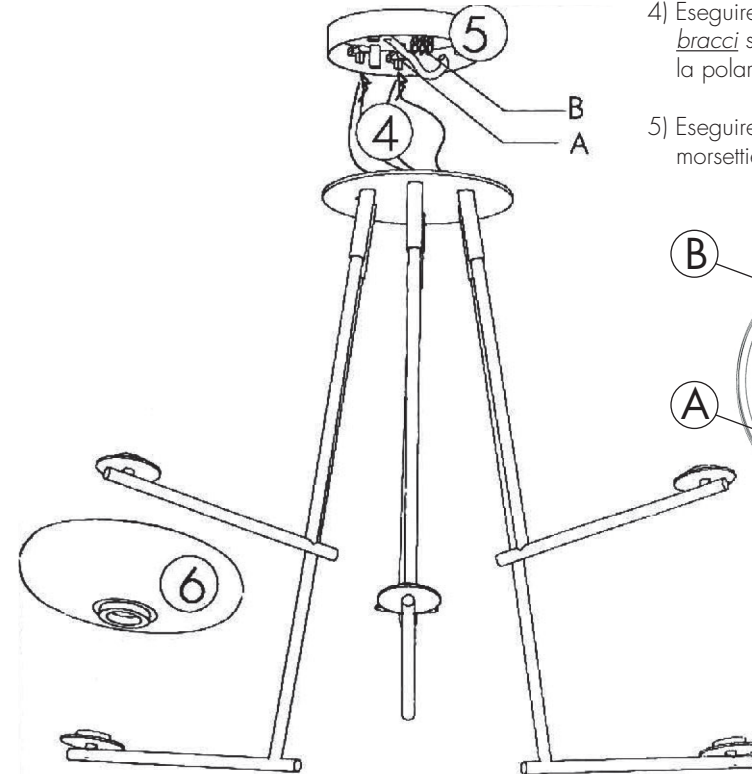
- 1) Svitare 3 viti e togliere il disco
- 2) Fissare al soffitto



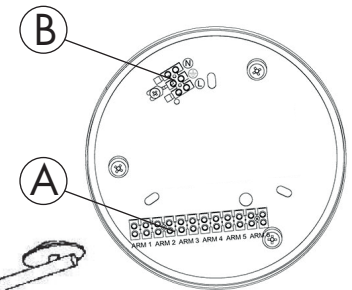
Connettere i cavi con il termine del braccio della base per combinare il colore (blu, marrone)



- 3) Fissare il braccio con il dado in dotazione.
Ripetere per ogni braccio



- 4) Eseguire la connessione elettrica *dei bracci* sulla morsettiera A rispettando la polarità.
- 5) Eseguire la connessione elettrica nella morsettiera B.



- 6) Fissare il vetro indicato.
Ripetere per ogni braccio.