

ПАНЕЛЬ SENS SR-2820B-AC-RF-IN

- Встраиваемая, 1 зона
- 4 канала – R, G, B, W
- Питание от сети 220 В
- Для серии SR-1009xx

021038
WHITE



021037
BLACK

1. ОСНОВНЫЕ СВЕДЕНИЯ

- 1.1. Панель предназначена для управления мультицветной светодиодной лентой RGBW, мощными светодиодами, светодиодными светильниками и другими светодиодными источниками света.
- 1.2. Управление осуществляется с помощью универсальных контроллеров серии SR-1009xx (приобретаются отдельно). Связь панели с контроллерами радиочастотная.
- 1.3. Позволяет включать/выключать свет, регулировать его яркость, выбирать цвет свечения, запускать программы динамической смены цвета и регулировать их скорость.
- 1.4. Удобное и точное управление с помощью сенсорного кольца выбора цвета и сенсорных кнопок.
- 1.5. Сохранение до 4 понравившихся цветов или режимов.
- 1.6. Возможность совместной работы с пультами дистанционного управления и конвертером Wi-Fi для управления светом с мобильных устройств на базе Android и iOS.
- 1.7. Стильный и современный дизайн.
- 1.8. Установка в стандартную монтажную коробку.

2. ОСНОВНЫЕ ТЕХНИЧЕСКИЕ ХАРАКТЕРИСТИКИ

2.1. Основные технические характеристики

Напряжение питания	AC 220 В
Частота питающей сети	50/60 Гц
Потребляемый от сети ток, не более	15 мА
Количество зон управления	1 зона
Тип связи с контроллерами	RF (радиочастотный)
Степень пылевлагозащиты	IP20
Температура окружающего воздуха	0...+40 °С
Габаритные размеры	86×86×29 мм
Размер утапливаемой части	Ø57×20 мм

2.2. Совместимые контроллеры

Модель	Входное напряжение	Выходной ток	Выходная мощность	Тип выхода
SR-1009CS	DC 12-36 В	1×8 А	1×(96-288) Вт	Источник напряжения
SR-1009FA	DC 12-36 В	4×5 А	4×(60-180) Вт	Источник напряжения
SR-1009P	DC 12-36 В	4×5 А	4×(60-180) Вт	Источник напряжения
SR-1009FAW/P	DC 12-36 В	4×5 А	4×(60-180) Вт	Источник напряжения
SR-1009EA	DC 12-36 В	4×8 А	4×(96-192) Вт	Источник напряжения
SR-1009FA3	DC 12-36 В	4×350 мА	4×(4,2-12,6) Вт	Источник тока
SR-1009FA7	DC 12-36 В	4×700 мА	4×(8,4-25,2) Вт	Источник тока
SR-2818WiTR	DC 12-24 В	-	-	Конвертер Wi-Fi

Примечание!

Список совместимых устройств регулярно обновляется. Информация о новых моделях представлена на сайте arlight.ru.

3. УСТАНОВКА, ПОДКЛЮЧЕНИЕ И УПРАВЛЕНИЕ

⚠ **ВНИМАНИЕ!**

Во избежание поражения электрическим током перед началом работ отключите электропитание. Все работы должны проводиться только квалифицированным специалистом.

3.1. Извлеките панель из упаковки и убедитесь в отсутствии механических повреждений.

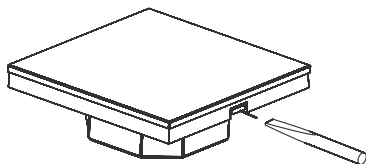


Рис. 1. Снятие сенсорной панели.

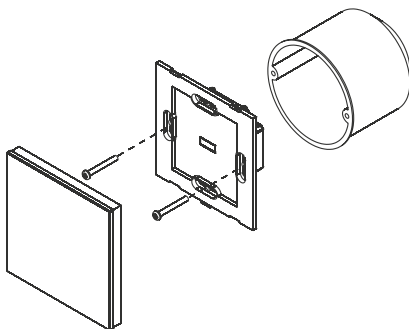


Рис. 2. Установка панели.

3.2. Аккуратно отделите лицевую панель от корпуса с помощью отвертки (Рис. 1).

3.3. Подключите обесточенные провода от сети ~230 В к клеммам панели согласно маркировке на корпусе: L — фаза, N — ноль (Рис. 3).

3.4. Зафиксируйте корпус панели в монтажной коробке (Рис. 2).

3.5. Аккуратно установите лицевую панель на место.

3.6. Подключите контроллеры и светодиодную ленту (см. инструкции к используемому оборудованию).

Пример подключения контроллеров приведен на Рис. 3.



Рис. 3. Схема подключения оборудования на примере контроллера SR-1009P.

3.7. Убедитесь, что схема собрана правильно, везде соблюдена полярность подключения, и провода нигде не замыкаются.

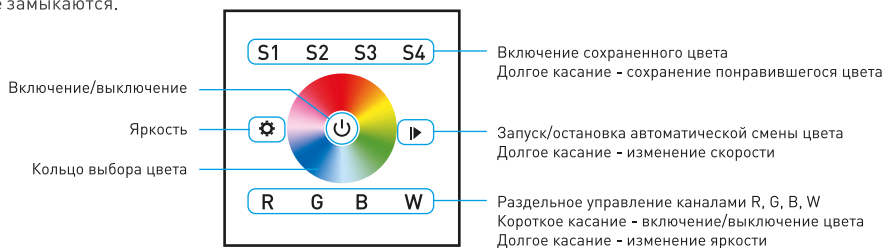


Рис. 4. Назначение сенсорных кнопок.



- 3.8. Включите питание.
- 3.9. Выполните привязку панели управления:
 - Коснитесь кнопки включения на панели управления, чтобы активировать панель.
 - Коротко нажмите кнопку привязки на контроллере.
 - Коснитесь сенсорного кольца выбора цвета.
 - Подключенная к контроллеру светодиодная лента мигнет, что будет означать успешную привязку.
- 3.10. Проверьте управление лентой с панели.
- 3.11. К панели можно привязать неограниченное количество контроллеров. Управляться все привязанные контроллеры будут одновременно. Контроллеры должны находиться в радиусе действия панели.
Для привязки других контроллеров к панели выполните операцию привязки поочередно с каждым из них.
- 3.12. Для очистки памяти контроллера и отмены привязки всех пультов ДУ и панелей управления, нажмите и удерживайте кнопку привязки на контроллере более 5 секунд.
- 3.13. К одному контроллеру может быть привязано до 8 различных пультов ДУ или панелей управления.

ВНИМАНИЕ!

Дополнительную информацию по подключению и привязке устройств смотрите в инструкциях к оборудованию, используемому совместно с панелью.

4. ОБЯЗАТЕЛЬНЫЕ ТРЕБОВАНИЯ И РЕКОМЕНДАЦИИ ПО ЭКСПЛУАТАЦИИ

- 4.1. Соблюдайте условия эксплуатации оборудования:
 - Эксплуатация только внутри помещений;
 - Температура окружающего воздуха от 0 до +40 °С;
 - Относительная влажность воздуха не более 90% при 20 °С, без конденсации влаги;
 - Отсутствие в воздухе паров и примесей агрессивных веществ (кислот, щелочей и пр.).
- 4.2. Не допускается установка вблизи нагревательных приборов или горячих поверхностей.
- 4.3. Не допускайте попадания воды или воздействия конденсата на устройство.
- 4.4. Не устанавливайте панель в местах с повышенным уровнем радиопомех или в местах сосредоточения большого количества металла.
- 4.5. Перед включением системы убедитесь, что схема собрана правильно, соединения выполнены надежно, замыкания отсутствуют. Замыкание в проводах может привести к отказу оборудования.
- 4.6. Возможные неисправности и методы их устранения.

Неисправность	Причина	Метод устранения
Панель управления не работает.	Нет контакта в соединениях.	Проверьте все подключения.
	Панель не привязана к контроллеру	Выполните привязку согласно инструкции.
	Отсутствует напряжение в сети.	Проверьте наличие сетевого напряжения.
Управление выполняется нестабильно.	Слишком большая дистанция между панелью и контроллером.	Разместите оборудование ближе друг к другу.
	Неустойчивый прием сигнала из-за наличия радиопомех.	По возможности устранили источник радиопомех.
	Уровень радиосигнала снижен за счет экранирования различными конструкциями.	Перенесите контроллер в место с наилучшим приемом радиосигнала.