

GENIUS CONCRETE



matt black

LUCE INTEGRATA NEL CEMENTO FACCI A VISTA.

Genius Concrete è la variante più rivoluzionaria della linea Genius: un apparecchio a scomparsa totale per interni, concepito per superfici in cemento faccia-vista ed installabile durante la fase di getto del calcestruzzo.

Mantiene le prestazioni del Genius, ma ha un corpo lampada semplificato che funziona come cassaforma a perdere, con la parte elettrica estraibile direttamente dal foro luce, grazie ad un nuovo brevetto che permette l'estrazione e la sostituzione della sorgente LED. L'unica apertura visibile è il foro da 23 mm, senza la necessità di alcuna scatola di ispezione ed è installabile per getti con spessore minimo di 12 mm.

INTEGRATED LIGHT IN EXPOSED CEMENT.

Genius Concrete is the most revolutionary version of the Genius line: a totally recessed indoor luminaire, designed for exposed cement surfaces and installable during the concrete casting phase. It maintains all the performances of the Genius, but has a simplified lamp body which functions as formwork, with the electrical part removable from the light hole, thanks to a new patent which allows the LED light source to be pulled out and replaced. The only visible aperture is the 23 mm (0.90") outlet, so there is no need for any inspection hatch, and it can be installed with a minimum concrete cover of 12 mm (0.47").

Indoor Recessed stand alone

INSTALLABILE DURANTE LA FASE DI GETTO DEL CALCESTRUZZO

INSTALLABLE DURING THE CONCRETE CASTING PHASE

fissaggio con magnete

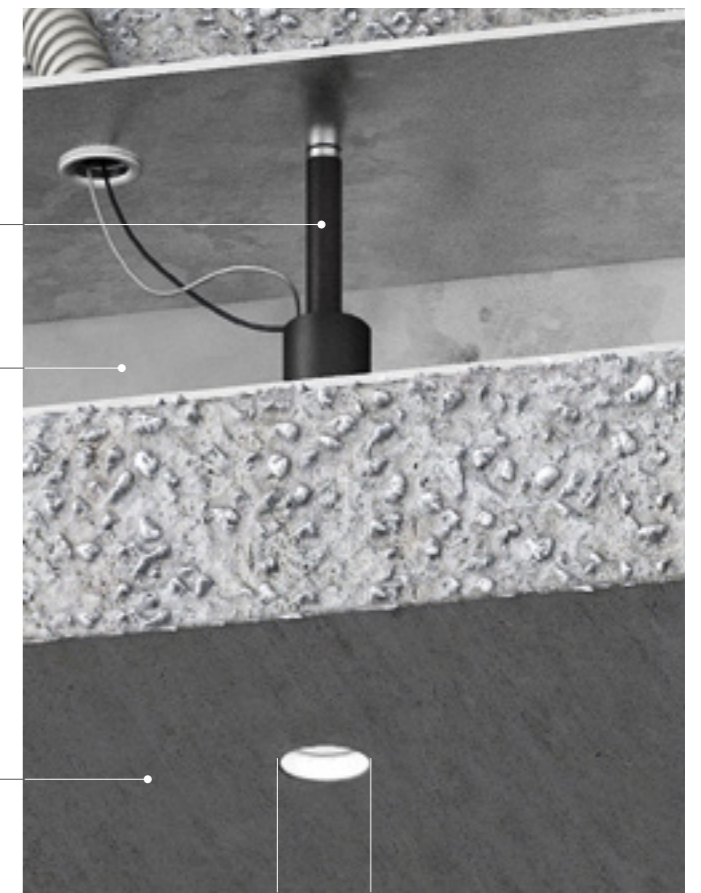
magnetic holder

scatola a perdere

disposable box

massima integrabilità con la superficie (cemento faccia-vista)

maximum integrability with the surface (exposed cement)

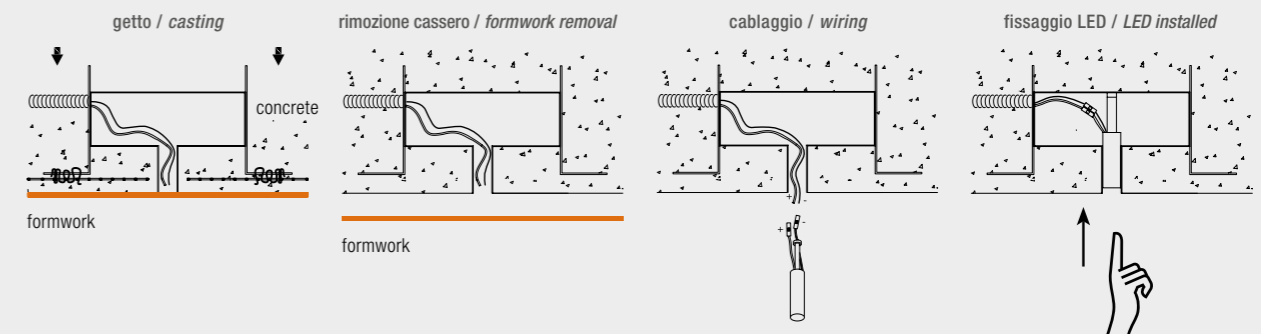


23 mm

l'unica parte visibile è il foro di soli 23 mm

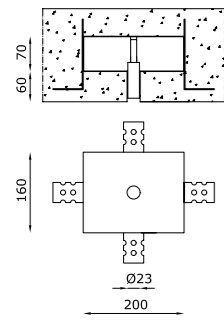
the only visible part is the emission hole of 23 mm (0.9")

INSTALLATION



Genius Concrete è installabile durante la fase di getto del calcestruzzo. Grazie ad uno speciale meccanismo, che permette di estrarre la sorgente LED, non sono necessarie botole di ispezione per la manutenzione.

Genius Concrete can be installed during the concrete casting phase. Thanks to a special mechanism which allows the LED source to be extracted, no inspection hatches are required for maintenance purposes.



CODE COMPOSITION

1075 BL 4 R 22 E _WD	
	<i>light colour</i>
27	2700K
30	3000K
40	4000K
Emergency	
1076 BL 4 R 22 E _ND	
	<i>light colour</i>
27	2700K
30	3000K
40	4000K
example of code composition	1075 BL 4 R 22 E 30 WD

TECHNICAL FEATURES

Code	1075 XX	1076 XX
Type	Downlight 90°	Downlight 90°
Material	Aluminum	Aluminum
Finishing	Black	Black
Weight	0.4 Kg	0.4 Kg
Mounting	Ceiling recessed	Ceiling recessed
IP rating	IP40	IP40
Insulation class	III	III
Control gear	Remote constant current electronic driver (not included)	Remote constant current electronic driver and inverter (included)
Cut out for plasterboard	-	-
Lamp type	LED 500 mA Vf: 11.5 VDC	LED 500 mA Vf: 11.5 VDC
Lamp wattage	1 x 6W	1 x 6W
Luminous efficacy	600 lm - 3000K	600 lm - 3000K
Light distribution	Beam 22°	Beam 22°
Fitting	-	-
Light colour	White 3000K White 2700K 4000K (on request)	White 3000K White 2700K 4000K (on request)
Voltage connection	By driver (optional)	220-240V · 50/60Hz
CRI	>90	>90
Emergency	-	1 hour
Note	On request available dimmable PUSH or DALI.	On request available dimmable PUSH or DALI.

OPTIONAL ACCESSORIES

product code	optional code	description	info
1075 XX	H8500.E	Constant current electronic driver. Remote installation	Suitable for n°3 code 1075 XX - 500 mA



Genius Concrete
SUPERFUTUREDESIGN*