

# LIBE ELLIPSE S90

Design by: Gianpaolo Rampolla & Andrea Liguori

# MASIERO



Lampada LED in legno di Rovere naturale. La diffusione della luce è amplificata da losanghe in cristallo opaco. Base in metallo cromato.

LED lamp in natural oak wood. The diffusion of light is amplified by opaque crystal lozenges. Chromed metal base.

LED-Lampe in Eichenholz natur. Der Licht-Diffusor wird durch lange opak Kristalle verstärkt. Die Base ist aus verchromtem Metall.

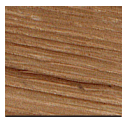
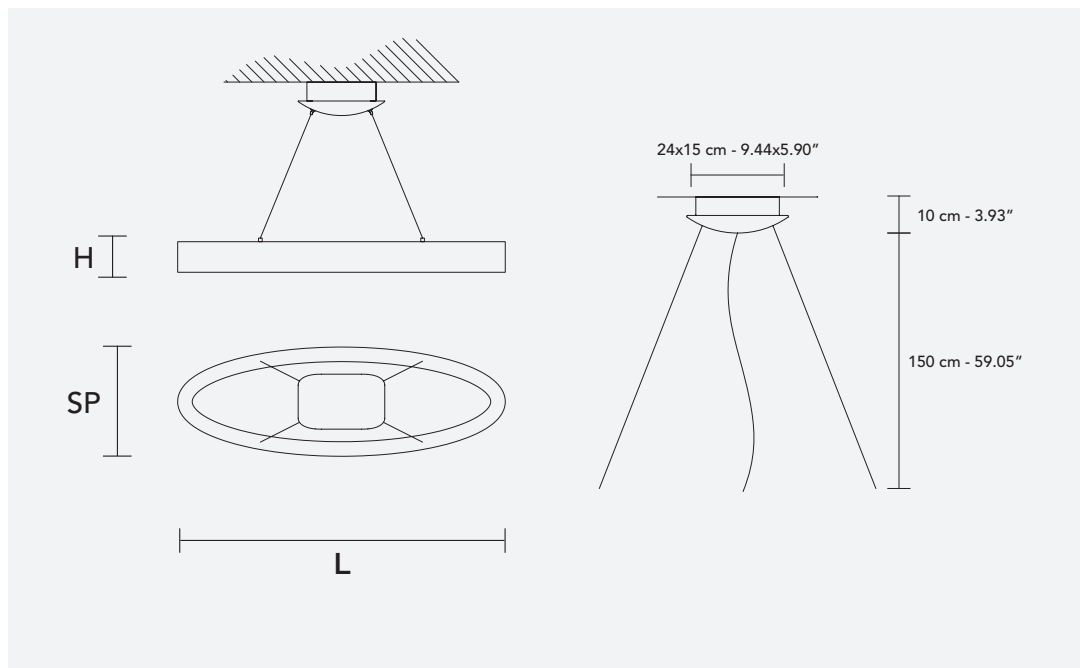
Lampe LED en bois rouvre naturel. La diffusion de la lumière est amplifiée par des prismes en cristal opaque. Base en métal chromé.

Светодиодная лампа из натурального дуба. Рассеяние света усиливается кристаллами из матового хрусталя. Основание из хромированного металла.

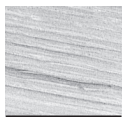


H 8.5 cm / 3.34"  
L 90 cm / 35.43"  
SP 30 cm / 11.81"

LED x 51,8 W CRI>80  
3000 K - 3060 lm  
**Dimmable:** PUSH



W01



W02



W03