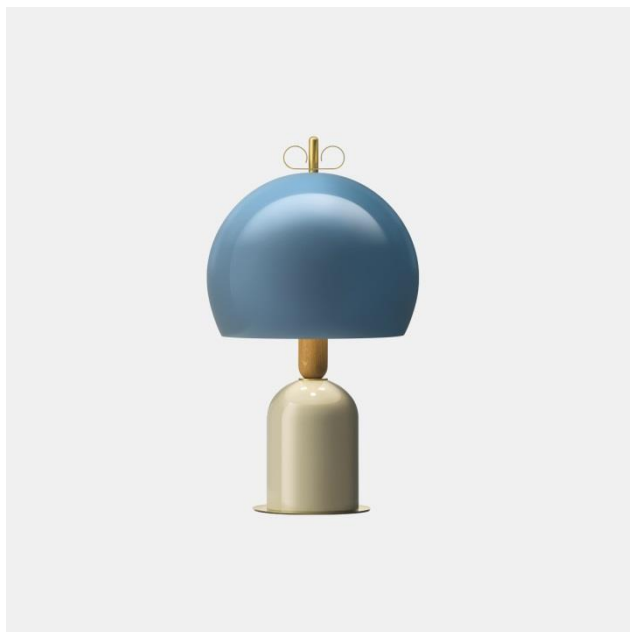
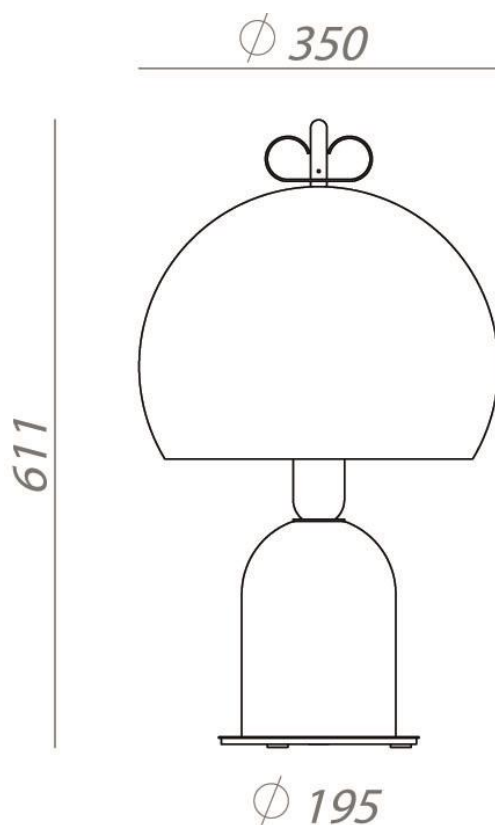


BON TON – N4G3EO CRISTINA CELESTINO



All'interno di questo scenario progettuale forme semplici e materiali diversi vengono sovrapposti a disegnare lampade intese come pezzi di gioielleria sospesi. I volumi elementari sovrapposti lungo il cavo creano micro architetture in foggia di pendenti. La composizione si chiude all'estremità con un ricciolo a farfalla, elemento emblematico del prodotto.

These lamps are designed in simple forms and with different materials that shape them into dangling pieces of jewelry. The basic parts along the cord create mini pendant shapes. To recall the initial design, the composition is then closed at the end with a butterfly swirl, emblem of Bon Ton.



Tipologia: TAVOLO
Type: TABLE LIGHT

Ambiente / Environment
INDOOR

Materiale: ALLUMINIO VERNICIATO
Material: PAINTED ALUMINIUM

Finitura / Colore: OTTONE - AZZURRO
Finishing / Color: BRASS - LIGHT BLUE

Fonte luminosa – Lighting Source:
3xMAX 30W E14

Voltaggio – Voltage
240V

Classe Energetica – Energetic Class
A++/E

PROTEZIONE IP – IP PROTECTION
IP20

PESO – WEIGHT
7,5 Kg

Lampadina non inclusa
Light bulb not included