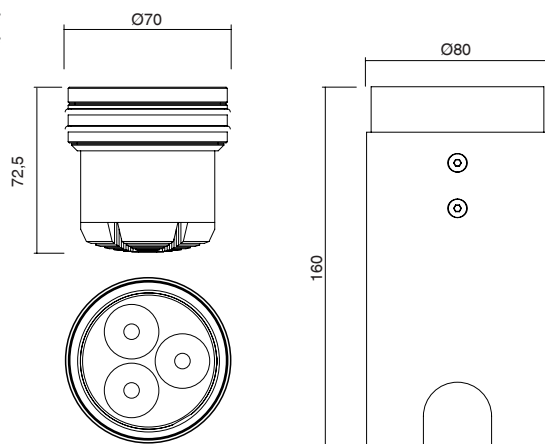


- Circular LED Uplight
- Aluminium body machined from solid in 6082 alloy with surface protection treatment and subsequent polyester powder paint resistant to corrosion, atmospheric conditions and salt spray
- Thermal shock resistant tempered, extraclear, anti-glare safety glass with grinded edges
- Plastic cable gland resistant to corrosion, atmospheric conditions and salt spray. Silicone gaskets
- IP67 external power supply included
- IP68 connector for the connection between projector and power supply included
- IP68 male ad female connectors and neoprene cable for connection extension (between projector and power supply) accessories available on request
- Housing for installation included
- No visible screws
- One-step installation without the need to open the fixture
- Maximum permissible ambient temperature + 50° C



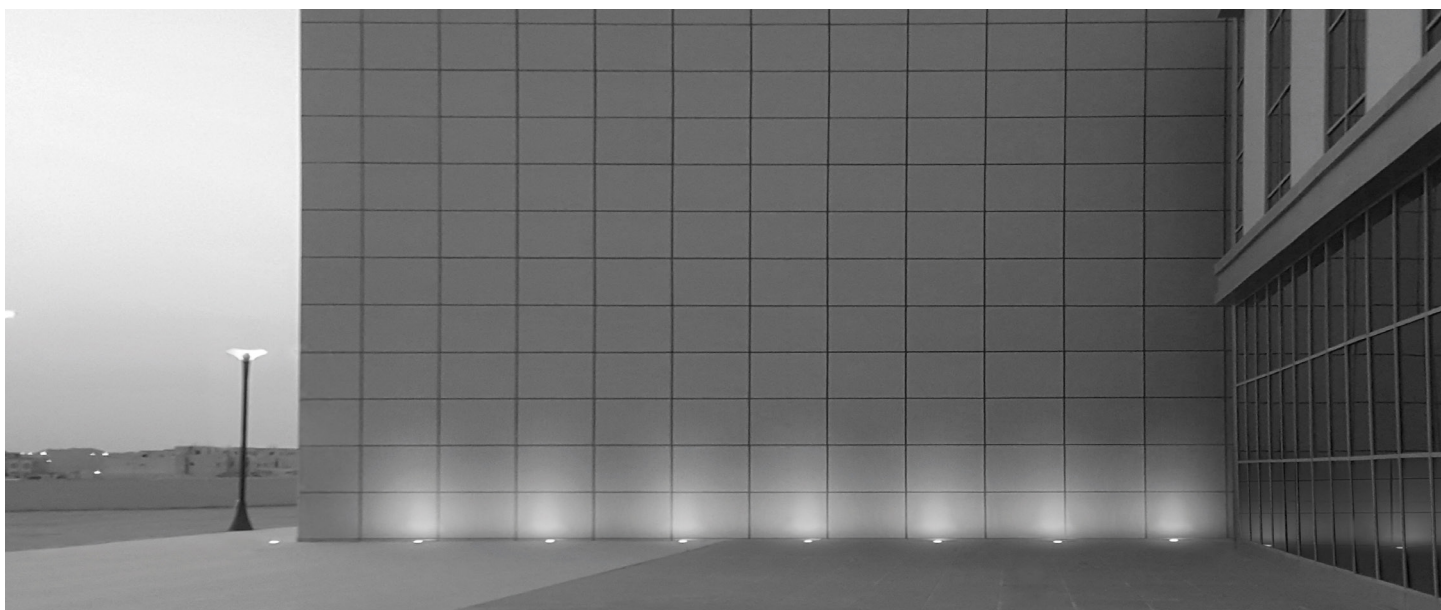
- *Proiettore LED circolare a pozzetto*
- *Corpo in alluminio tornito dal pieno lega 6082 con trattamento superficiale di protezione e successiva verniciatura in polvere di poliestere resistente agli agenti atmosferici, alla corrosione ed alle nebbie saline*
- *Vetro di sicurezza temperato con bordi molati, extrachiario ed antiriflesso resistente agli shock termici*
- *Pressacavo in plastica resistente agli agenti atmosferici, alla corrosione ed alle nebbie saline. Guarnizioni in silicone*
- *Alimentatore esterno IP67 incluso*
- *Connettore IP68 per la connessione fra proiettore ed alimentatore incluso*
- *Connettori IP68 maschio e femmina e cavo in neoprene per prolunga connessione (fra proiettore ed alimentatore) accessori disponibili su richiesta*
- *Controcassa per installazione inclusa*
- *Senza viti visibili*
- *Installazione in un'unica fase senza la necessità di aprire l'apparecchiatura*
- *Temperatura ambiente massima ammissibile +50° C*



HOUSING/ CONTROCASSA



Lamp / Lampada	Input / Alimentazione	Power / Potenza	Color Tolerance / Tolleranza Cromatica	CRI / CRI
PCB 3 LED CREE	220/240V 50/60Hz	4/ 8W	2-SDCM / 3-SDCM	80 MIN



NEXO LUCE (Factory)  
 Strada Mirabella, 10  
 46040 Cavriana (MN), ITALY  
 T +39 0376 771513 F +39 0376 772235  
 sales@nexoluce.com www.nexoluce.com

Made in Italy



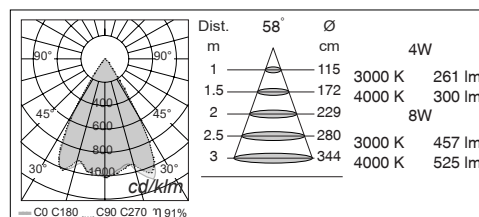
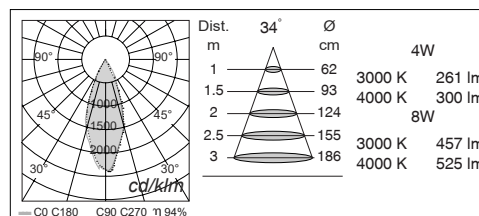
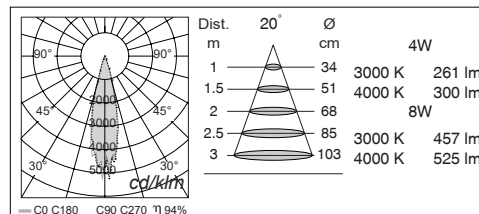
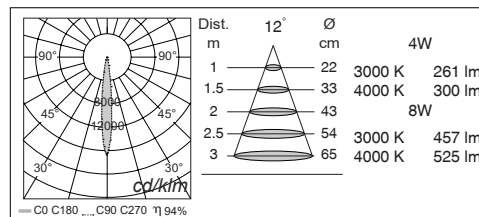
\*IP68 CONNECTORS ON REQUEST  
\*CONNETTORI IP68 SU RICHIESTA  
code: 003.0223.0



\*2x0.35 H05RN-F CABLE (1 meter) ON REQUEST  
\*CAVO 2X0.35 H05RN-F (1 metro) SU RICHIESTA  
code: 003.0224.0



Finishing  
GLASS / VETRO



MAIN CODE CODICE BASE	RELEASE EDIZIONE	LIGHT COLOR COLORE LUCE	WATT WATT	OPTIC OTTICA	CONTROL CONTROLLO	FRAME COLOR COLORE
2674	.1	B 3000K	.04 4W	.C 12°	1 ON/OFF	.U GLASS / VETRO
		C 4000K	.08 8W	.D 20°	8 DIMMER 1-10V	
		* others on request / altri su richiesta		.G 34°		
				.J 58°		

CODE EXAMPLE : Projector with warm white light color at 3000K, 4W, 20°optic, ON/OFF control, glass finish  
2674.1B.04.D1.U

ESEMPIO DI CODIFICA : Proiettore con luce calda a 3000K, 4W, ottica 20°, controllo ON/OFF, finitura in vetro  
2674.1B.04.D1.U

NEXO LUCE (Factory)  
Strada Mirabella, 10  
46040 Cavriana (MN), ITALY  
T +39 0376 771513 F +39 0376 772235  
sales@nexoluce.com www.nexoluce.com

Made in Italy