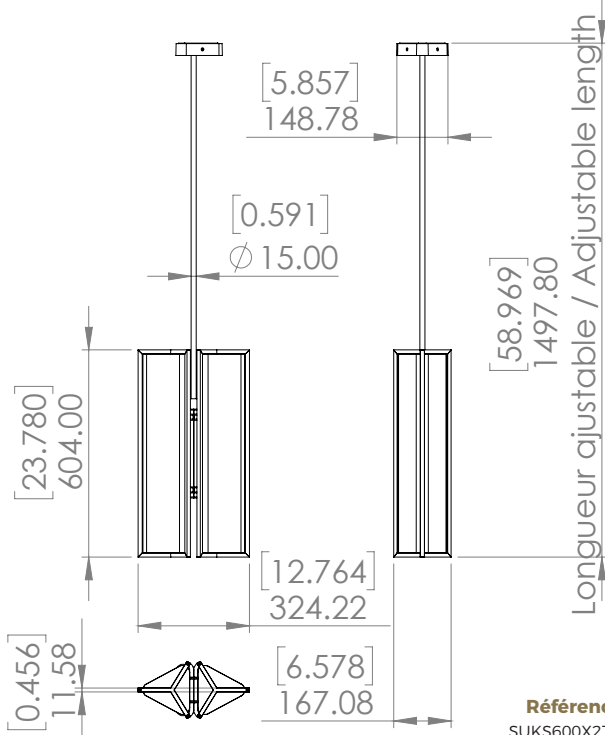


SUSPENSION KHEOPS 600

Kheops pendant 600

Design Kelly Boukobza











Référence
SUKS600X2TR
Description

Corps en bronze patiné - Vernis protecteur - Diffuseur en albâtre
220-240V / 50-60hz / 15V

Body lamp patinated bronze - Protective varnish - Alabaster diffuser
220-240V / 50-60hz / 15V



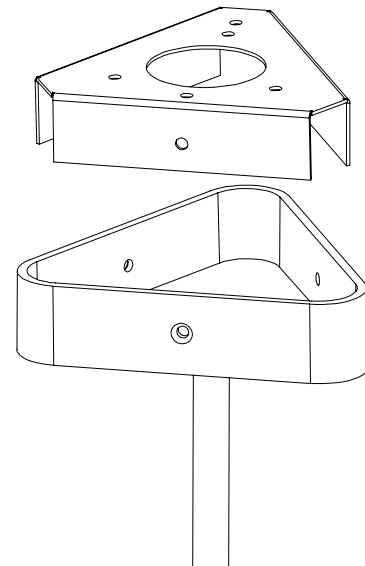
Sources Lumens	LED MODULE
Lumens	3000 lm (nominal)
Watts	60
Poids kg (lbs) Weight	20 (44)
Certificats Certificates	 
Standard	    
Options	
Couleurs Colors	  
Variation Dimming	  

Spécificité

Specificity

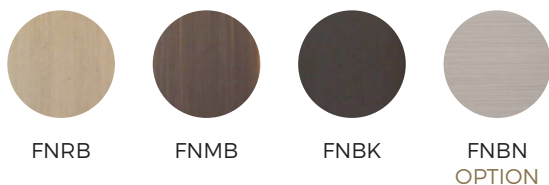
Fixation

Fixing



* Réglage atelier / Standard setting

Patines / Patinas



Albâtres / Alabasters



ENTRELACS