

# NUARÉ A2

Design by: Studio Stile Masiero

# MASIERO



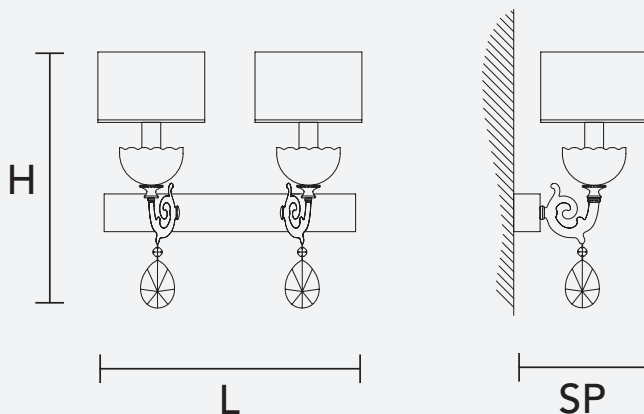
Struttura in metallo e fusione d'ottone.  
Bobeges e sfera centrale in borosilicato fumè, paralumi in raso Silver Night.  
Pendagli in cristallo fumè.

Metal and cast-brass frame.  
Smoky borosilicate bobèches and central sphere, satin shades col. Silver Night.  
Smoky crystal pendants

Struktur aus Metall und Messingguss.  
Borosilikat-Schalen und Kugel in der Farbe Fumé, Lampenschirme aus Satin in der Farbe Silver Night.  
Fumé Kristall-Behang.

Structure en métal et fusion de laiton.  
Bobèches et boule en borosilicate fumé, abat-jours en satin col. Silver Night.  
Pendentifs de cristal fumé.

Металлический каркас и латунное литье.  
Чаша и центральная сфера боросиликатного дымчатого стекла, абажуры из сатина в цвете Silver Night.  
Подвесы из цветного хрустала.




CE 

H 40 cm / 15.74"

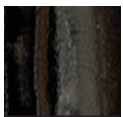
L 40 cm / 15.74"

SP 21 cm / 8.26"

 2×E14×40 W max

USA 2×E12×40 W max  
(not included)

Paralumi/shade SAT/17/SN



G08