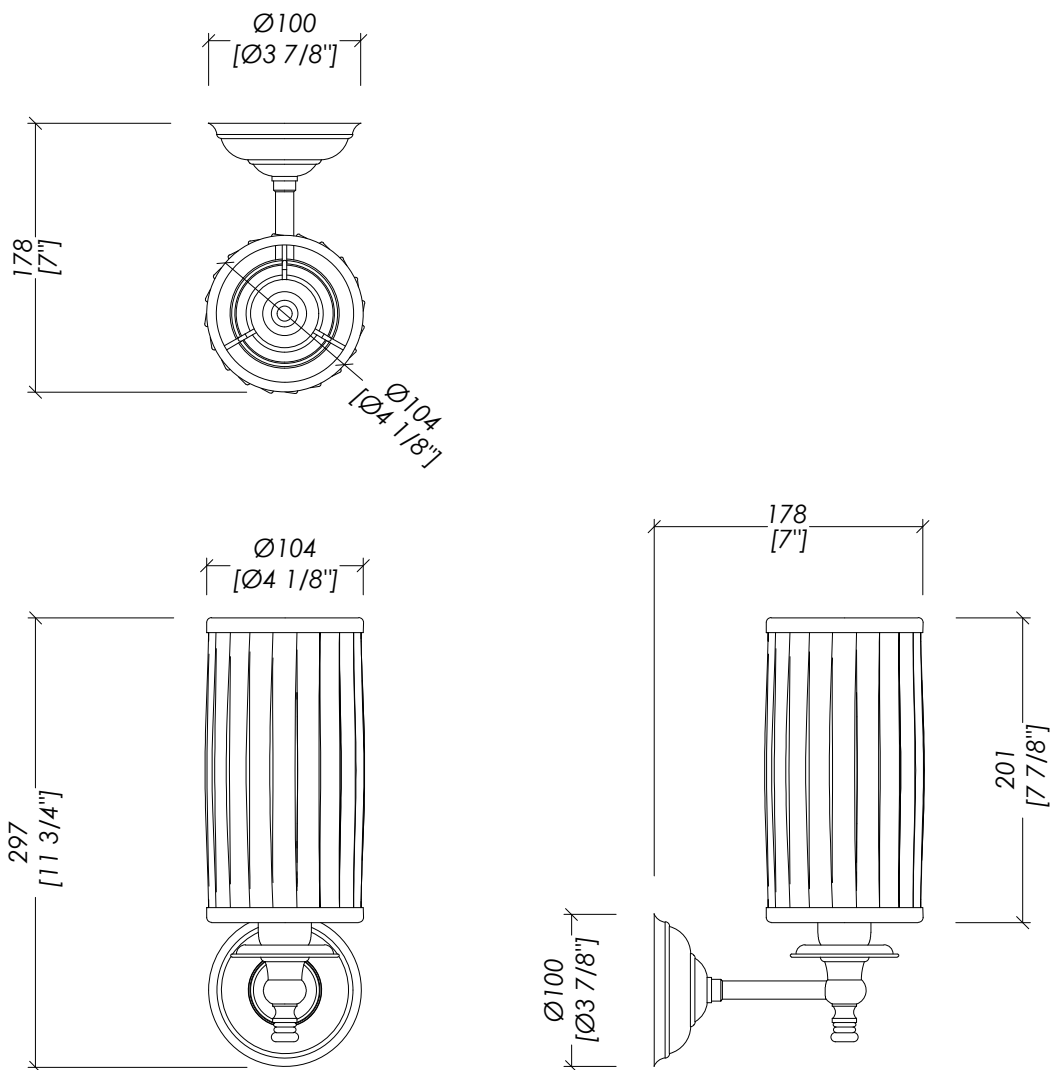


# Devon&Devon

## MARGOT



**IP20 \*** TUTTE LE NOSTRE LAMPADE CLASSIFICATE IP20 POSSONO ACQUISIRE LA CLASSIFICAZIONE IP21 ABBINANDOCI L'APPOSITO KIT DI PROTEZIONE (DEKITIP21)

**IP20 \*** ALL OUR LAMPS CLASSIFIED IP20 CAN ALSO ACQUIRE THE IP21 CLASSIFICATION BY PURCHASING THE SPECIAL PROTECTION KIT (DEKITIP21)

updating 01|2022

DEMARGOTCR; DEMARGOTOT; DEMARGOTNK

> STRUTTURA:

MATERIALE > ottone | pongè  
FINITURA BRACCIO: cromo | oro chiaro | nickel lucido  
FINITURA PONGÈ: bianco e nero

> CLASSIFICAZIONE: IP20\*

> POTENZA: MAX 40 WATT - E14 IBT, IBC

> DIMENSIONE IMBALLO: mm 185x140x205H (braccio)  
mm 180x185x190H (paralume)

> PESO: 0.92 Kg

**N.B.** Tutte le misure sono in millimetri/pollici. Questo disegno è di proprietà Devon&Devon. Non può essere riprodotto o trasmesso a terzi senza autorizzazione.

> STRUCTURE:

MATERIAL > brass | pongee  
ARM FINISH: chrome | light gold | polished nickel  
PONGEE FINISH: black and white

> CLASSIFICATION: IP20\*

> POWER: MAX 40 WATT - E14 IBT, IBC

> PACKAGING SIZE: inch 7 1/4"x5 1/2"x8 1/8"H (arm)  
inch 7 1/8"x7 1/4"x7 1/2"H (lampshade)

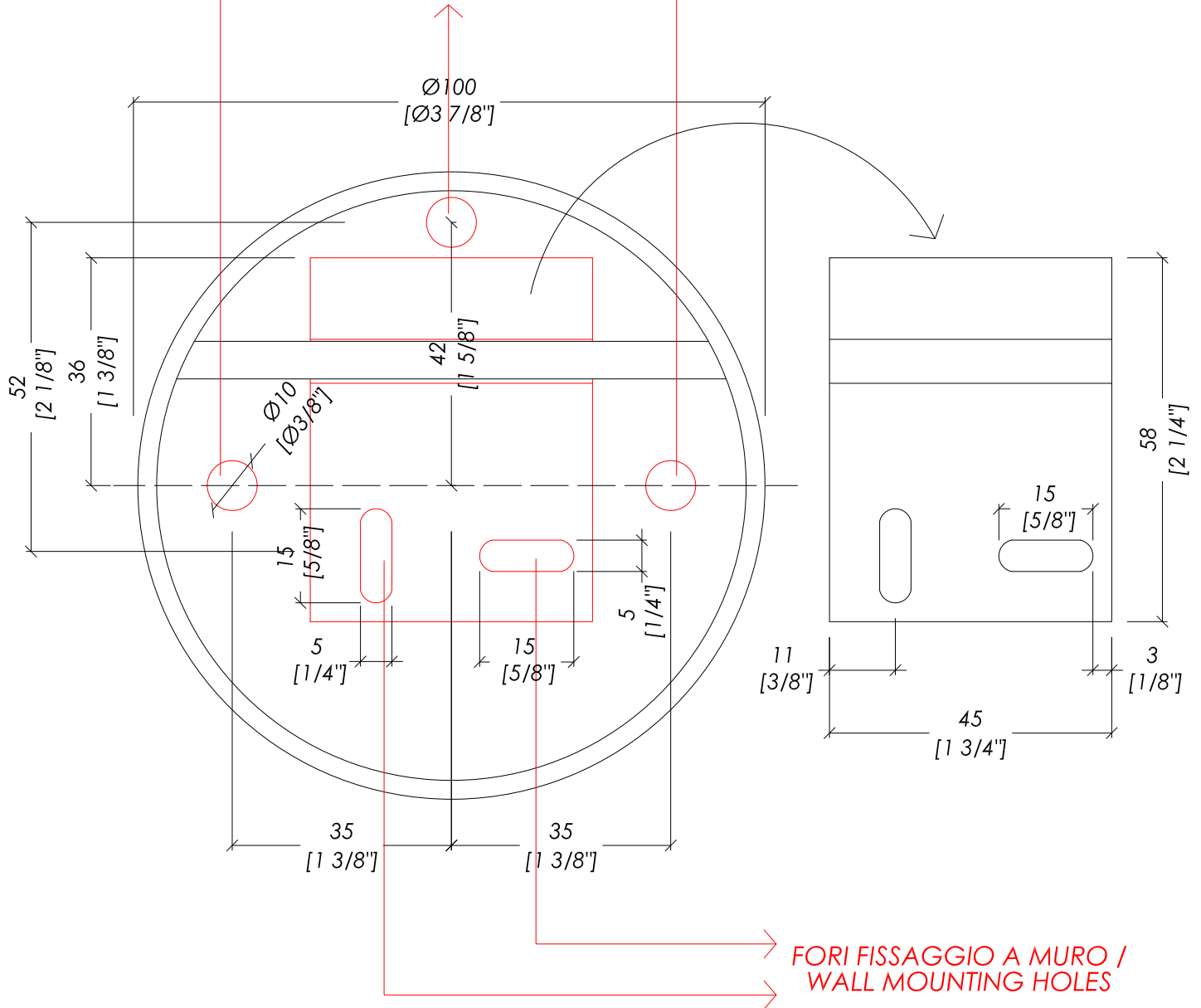
> TOTAL WEIGHT: 2.02 Lbs

**N.B.** All measurements are in millimetres/inch. This drawing is property of Devon&Devon. It may not be reproduced or transmitted to third parties without authorization.

# Devon&Devon

## MARGOT

FORO PER COLLEGAMENTO  
ELETTRICO (3 POSSIBILI SOLUZIONI) /  
HOLE FOR ELECTRIC WIRE  
(3 DIFFERENT SOLUTIONS)



FORI FISSAGGIO A MURO /  
WALL MOUNTING HOLES

**IP20 \*** TUTTE LE NOSTRE LAMPADRE CLASSIFICATE IP20 POSSONO  
ACQUISIRE LA CLASSIFICAZIONE IP21 ABBINANDOCI L'APPOSITO KIT DI  
PROTEZIONE (DEKITIP21)

**IP20 \*** ALL OUR LAMPS CLASSIFIED IP20 CAN ALSO ACQUIRE THE IP21  
CLASSIFICATION BY PURCHASING THE SPECIAL PROTECTION KIT (DEKITIP21)

updating 01|2022

DEMARGOTCR; DEMARGOTOT; DEMARGOTNK

- > SCHEMA FISSAGGIO LAMPADA
- > SCALA > 1:1
- > CLASSIFICAZIONE: IP20\*
- > POTENZA: MAX 40 WATT - E14 IBT, IBC

> LE QUOTE NON SONO VINCOLANTI; DEVON&DEVON SI RISERVA DI  
EFFETTUARE MODIFICHE AI MODELLI.

**N.B.** Tutte le misure sono in millimetri/pollici. Questo disegno è di proprietà Devon&Devon.  
Non può essere riprodotto o trasmesso a terzi senza autorizzazione.

- > FIXING SCHEME LAMP
- > SCALE > 1:1
- > CLASSIFICATION: IP20\*
- > POWER: MAX 40 WATT - E14 IBT, IBC

> THE DIMENSIONS ARE NON-BINDING; DEVON&DEVON RESERVES THE RIGHT-  
TO MODIFY AND CHANGE ANY OF THEIR PRODUCTS WITHOUT PRIOR NOTICE.

**N.B.** All measurements are in millimetres/inch. This drawing is property of Devon&Devon.  
It may not be reproduced or transmitted to third parties without authorization.