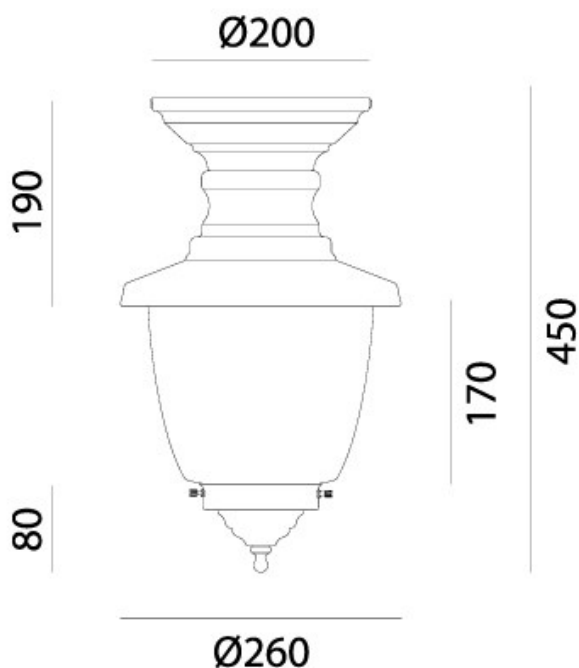


VENEZIA – 248.03.ORT IL FANALE



Rende omaggio alla città di Venezia, dalla quale prende il nome, questa collezione di lampade da esterni. Le connotano un gusto classico e il disegno elegante. Le lampade sono realizzate in ottone, rame anticato e vetro bianco o pulegoso, tecnica, quest'ultima, che conferisce notevoli effetti cromatici.

This collection is named as a tribute to the city of Venice. These outdoor lamps are classically and elegantly designed and made of brass, antiqued copper with either white or "pulegoso" glass technique, the latter giving off peculiar chromatic effects.



Tipologia: SOFFITTO
Type: CEILING LIGHT

Ambiente / Environment
OUTDOOR

Materiale: OTTONE - RAME - VETRO
Material: BRASS - COPPER - GLASS

Finitura / Colore: OTTONE - RAME - VETRO
Finishing / Color: BRASS - COPPER - GLASS

Fonte luminosa – Lighting Souce:
1xMAX 57W E27

Voltaggio – Voltage
240V

Classe Energetica – Energetic Class
A++/E

PROTEZIONE IP – IP PROTECTION
IP44

PESO – WEIGHT
5,5Kg

Lampadina non inclusa
Light bulb not included

