

ARTÈ LED A1 70

Design by: Manuel Vivian

MASIERO



Lampada con struttura in poliuretano laccato e diffusore in policarbonato bianco latte.

Lamp with lacquered polyurethane frame and white polycarbonate diffuser.

Lampe mit lackierter Polyurethanstruktur und Diffusor aus milchweissem Polycarbonat.

Lampe avec une structure en polyuréthane laqué et diffuseur en polycarbonate blanc lait.

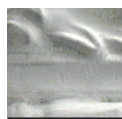
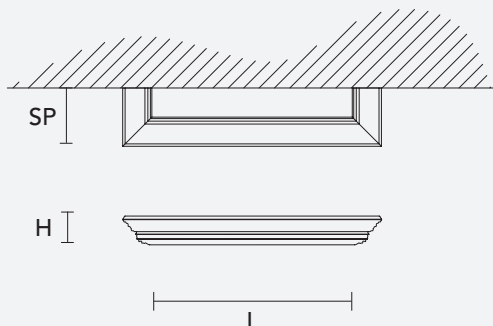
Лампа с лакированным полиуретановым каркасом и молочно-белым рассеивателем из поликарбоната.



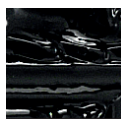
H 8 cm / 3.15"
L 71 cm / 27.95"
SP 16 cm / 6.30"

UP LED x 10 W CRI>80
3000 K - 1200 lm
DOWN LED x 20 W CRI>80
3000 K - 2400 lm
Dimmable: DALI + PUSH

USA 1xTCL 2G11x36W max



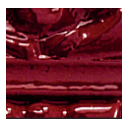
WH-M



BK-S



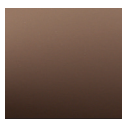
GRF-S



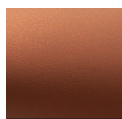
REP-S



BEI-M



BRO-M



CLA-M



CON-M