



НАЗНАЧЕНИЕ

Светодиодный светильник RUB S торговой марки LS-Lighting в однофазных сетях переменного тока с напряжением 220-240В 50Гц. Имеет степень защиты IP65. Рекомендованная высота растений от 2.5-3 метров.

КОМПЛЕКТ ПОСТАВКИ

светильник, колышек, распаячная коробка IP68, сальник, шестигранник, паспорт светильника.

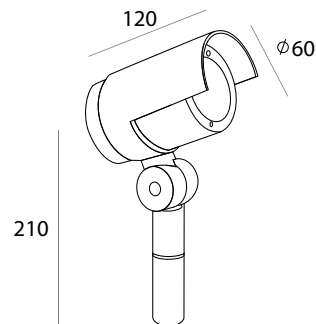
ТЕХНИЧЕСКИЕ ХАРАКТЕРИСТИКИ

Артикул	1221.02
Номинальное напряжение	220-240В 50Гц
Источник света LED	AC220 Shineon
Мощность	10 Вт
Световой поток	613 Lum
КПД не менее%	0,95
Цветовая температура	3000K
Цветопередача CRI	80Ra
Угол освещения	41°
Степень защиты	IP65
Степень защиты от механических воздействий	IK06
Диапазон рабочих температур	-40... +50 °С
Цвет корпуса	RAL7024
Гарантия	3 года

ОСОБЕННОСТИ

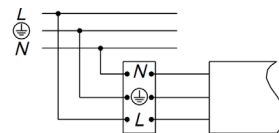
- Корпус выполнен из литого алюминия со степенью защиты IP65 с которая защищает от проникновения пыли и влаги
- Поворотная конструкция на 180° позволяет регулировать направление светильника.
- Небольшой козырек снижает эффект ослепления.
- Широкая оптика 41 гр, позволяет равномерно и широко осветить растения.
- В комплекте с колышком и распаячной коробкой.
- На проводе светильника элемент waterstopper для предотвращения попадания влаги внутрь светильника по проводу светильника.

ГАБАРИТНЫЕ РАЗМЕРЫ

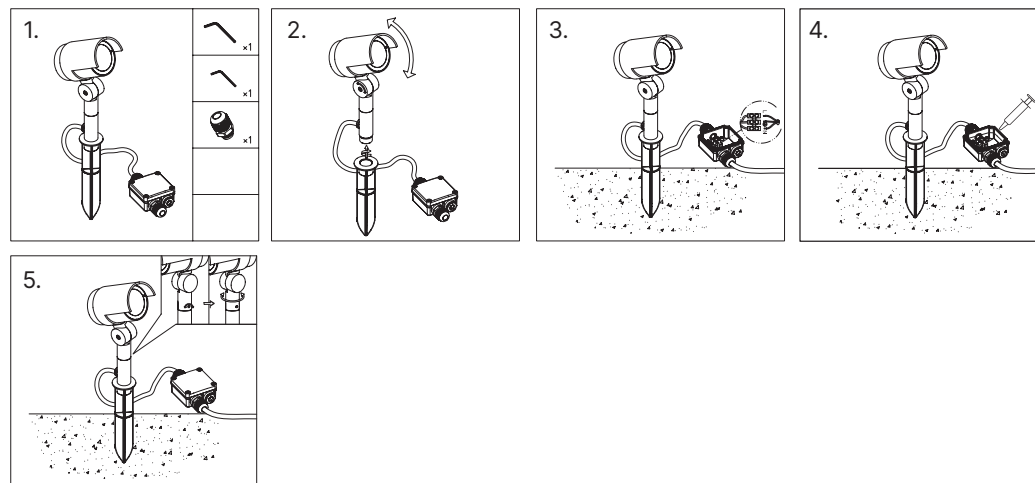


УСТАНОВКА И ПОДКЛЮЧЕНИЕ

1. Достаньте светильник из упаковки, убедитесь в целостности и комплектности.
2. Прикрутите колышек к ножке светильника.
3. Подключите провода питания в распаянной коробки светильника к обесточенной сети AC 230 В. Соблюдайте порядок подключения и маркировку проводов: желто-зеленый — PE, «защитное заземление»; коричневый — L, «фаза»; синий — N, «ноль»



4. Залейте распаячную коробку герметиком. Марка и тип герметика определяется монтажной организацией.
5. Смонтируйте светильник и отрегулируйте угол наклона светильника.



БЕЗОПАСНОСТЬ

Все действия со светильниками производятся только при выключенной электрической сети. Не допускается эксплуатация светильников с поврежденной изоляцией проводов. Монтаж и подключение светильников, должны осуществляться только квалифицированными специалистами имеющих опыт подобной работы и допуск к проведению электротехнических работ. Запрещается подключать светильники к сети с параметрами, отличающимися от указанных в технических параметрах. Запрещается эксплуатация светильника без защитного заземления. Запрещается самостоятельно производить разборку, ремонт или модификацию светильника. В случае возникновения неисправности необходимо сразу отключить светильник от питающей сети и обратиться на завод-изготовитель или в специализированную службу по ремонту и обслуживанию светильников. светильник, колышек, распаячная коробка IP68, сальник, шестигранник, паспорт светильника.

ГАРАНТИЙНЫЕ ОБЯЗАТЕЛЬСТВА

Проверка внешнего вида и качества товара производится Покупателем при получении товара. Претензии по скрытым дефектам производятся в течение 10 рабочих дней после получения товара Покупателем. Гарантия на светильники – 36 месяцев с даты получения товара. Срок службы – 10 лет. Компания LS-Lighting обязуется отремонтировать или заменить светильник, вышедший из строя не по вине покупателя в условиях нормальной эксплуатации, в течение гарантийного срока. Гарантия распространяется при условии, что сборка, монтаж и эксплуатация светильников производится специально обученным