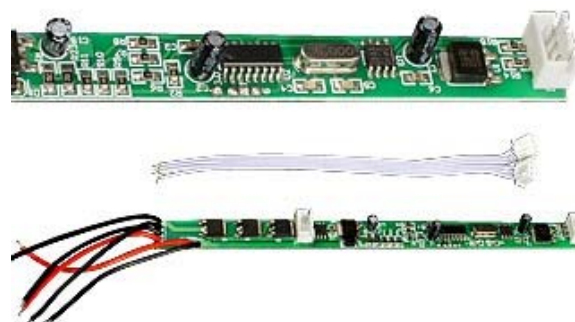


# Декодер LN-DMX-BAR (12/24V, 144/288W)

## 3-х канальный DMX декодер



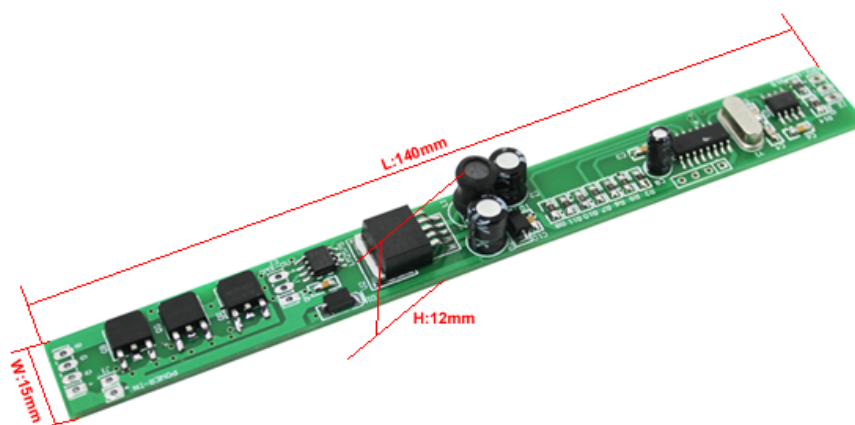
### 1. Основные сведения об изделии

- LN-DMX-BAR - 3-х канальный малогабаритный DMX декодер, предназначенный для управления светодиодными источниками света, использующими метод ШИМ.
- Управляется цифровым сигналом DMX.
- Выполнен на микроконтроллере нового поколения.
- Соответствует международному стандарту DMX512.
- Установка адреса при помощи редактора адреса LN-DMX-ID
- Компактные размеры.
- Бескорпусное исполнение позволяет встраивать декодер в различные конструкции.

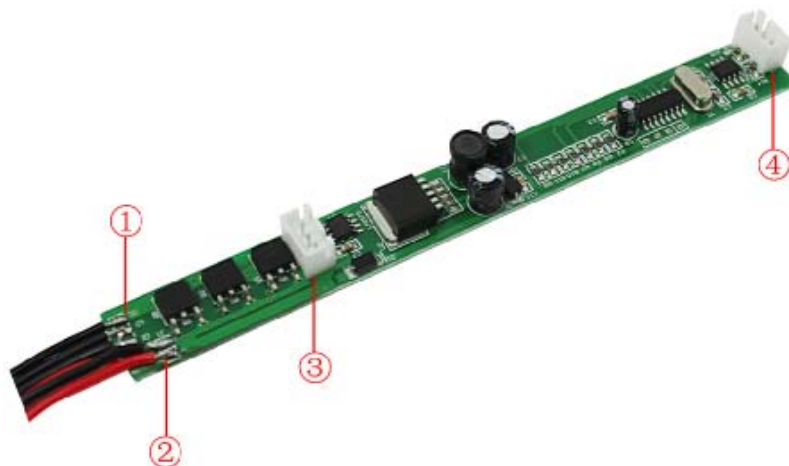
### 2. Основные технические данные

Напряжение питания	DC 12-24В
Количество каналов	3 канала (R, G, B)
Максимальная нагрузка на канал	4 А
Максимальная мощность нагрузки	144 Вт для 12 В, 288 Вт для 24 В
Тип подключения	Общий анод
Количество градаций яркости	256 градаций в каждом канале
Количество занимаемых DMX адресов	3 адреса
Размеры	140×15×12 мм
Рабочая температура	-20 ~ +60 °С
Вес	12 г

### 3. Габаритные размеры

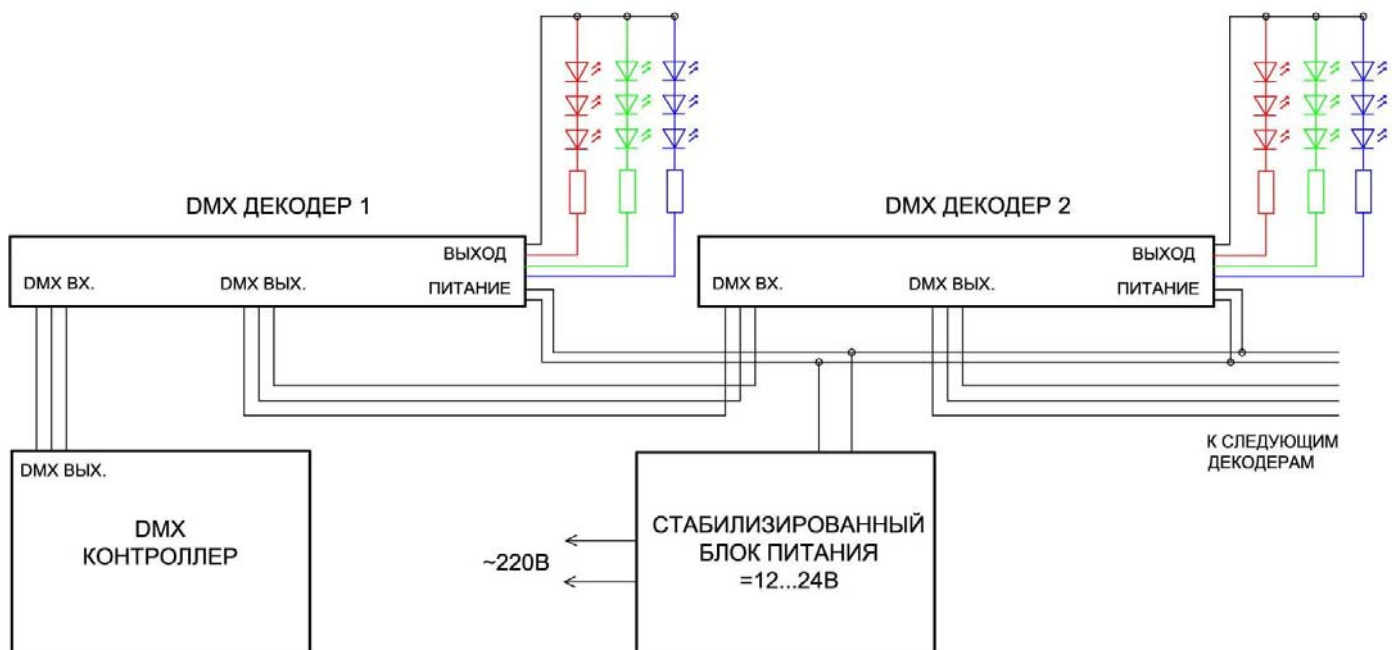


## 4. Разъемы подключения



- 1 - Выход: R, G, B, «+»
- 2 - Входное питания: «+» и «-»
- 3 - Выходной разъем сигнала DMX: DATA+ и DATA-
- 4 - Входной разъем сигнала DMX: DATA+ и DATA-

## 5. Схема подключения



Соответствие контактов указано на печатной плате.

## 6. Последовательность подключения

- Внимательно прочтите инструкцию и следуйте всем требованиям и рекомендациям.
- Отключите электропитание.
- Подключите светодиодный источник света к выходу декодера

- Подключите провода DMX к DMX входу декодера.
- Подключите к декодеру блок питания
- Убедитесь, что схема собрана правильно, соблюдена полярность, и провода нигде не замыкаются.
- Включите электропитание.

## 7. Особенности работы DMX декодера

- В случае отсутствия сигнала DMX, модуль переходит в автономный режим работы (см. таблицу ниже). Выбор режима производится при программировании декодера с помощью редактора DMX (LN-DMX-ID).
- При наличии сигнала DMX, автономный режим отключается, и источники света управляются DMX контроллером.
- Адрес модуля (от 1 до 1022) устанавливается при помощи редактора адресов DMX (LN-DMX-ID).

## 8. Режимы при автономной работе DMX декодера

№	Режим	№	Режим
1	Выключено	12	Плавная смена 7 цветов
2	Статический красный	13	Вспышки красного
3	Статический зеленый	14	Вспышки синего
4	Статический желтый	15	Вспышки фиолетового
5	Статический синий	16	Вспышки зеленого
6	Статический фиолетовый	17	Вспышки желтого
7	Статический голубой	18	Вспышки голубого
8	Статический белый	19	Вспышки белого
9	Последовательное переключение 3 цветов	20	Перетекание красного/синего
10	Последовательное переключение 7 цветов	21	Перетекание синего/зеленого
11	Плавная смена 3 цветов	22	Перетекание красного/зеленого

## 9. Требования безопасности

Конструкция декодера удовлетворяет требованиям электро- и пожарной безопасности по ГОСТ 12.2.007.0-75.

- Монтаж должен выполняться квалифицированным специалистом.
- Не осуществляйте монтаж и демонтаж оборудования при включенном электропитании.
- Соблюдайте полярность при подключении оборудования.
- Устанавливайте оборудование в хорошо проветриваемом месте. Не устанавливайте устройства в книжную полку или подобные закрытые места, а также вблизи нагревательных приборов.
- Не используйте изделие в помещениях с повышенной влажностью, а также в помещениях с повышенным содержанием химически активных веществ.
- Если при включении оборудования система не заработала должным образом, не пытайтесь устранить причину самостоятельно. Обесточьте устройство, свяжитесь с представителем торгового предприятия и доставьте ему неисправное изделие.

## 10. Гарантийные обязательства

- Изготовитель гарантирует соответствие изделия требованиям действующей технической документации и обязательным требованиям государственных стандартов.
- Гарантийный срок эксплуатации - 12 месяцев с даты продажи изделия

- В случае выхода устройства из строя во время гарантийного срока, при наличии товарного и кассового чеков, а также отметки о продаже в паспорте устройства, потребитель может предъявить претензии в соответствии с действующим законодательством.
- Претензии предъявляются по месту приобретения оборудования.
- Гарантийные обязательства не распространяются на устройства, имеющие механические повреждения, а также признаки нарушения потребителем правил хранения, транспортирования и эксплуатации.
- Расходы на транспортировку вышедшего из строя оборудования оплачиваются покупателем.