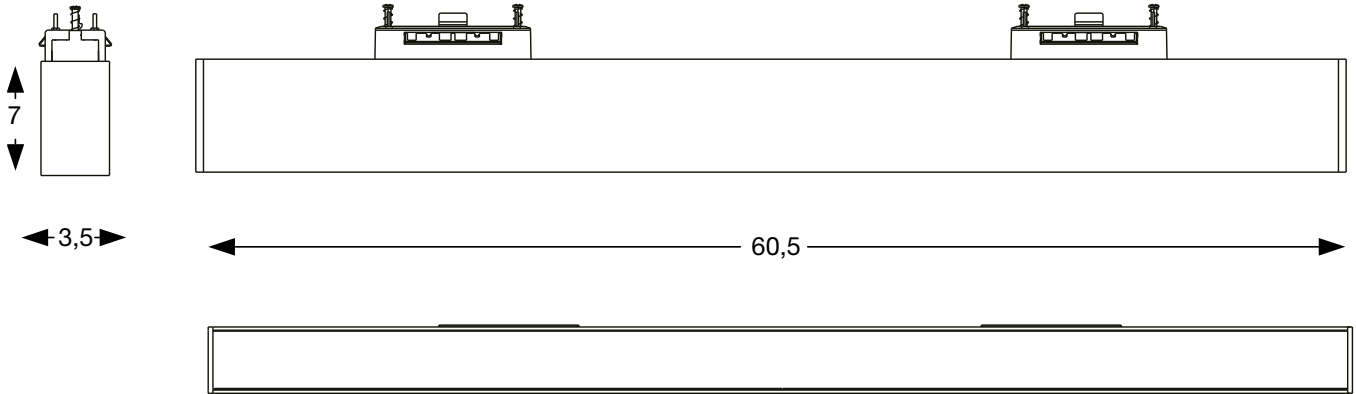


ARCA WIDE 60 CM



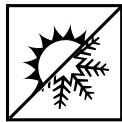
26 W



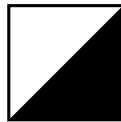
100°



3300 LM
3500 LM



3000 K
4000 K



BLACK
BLACK



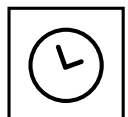
222950
223032



≥80



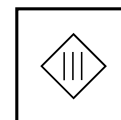
3SDC



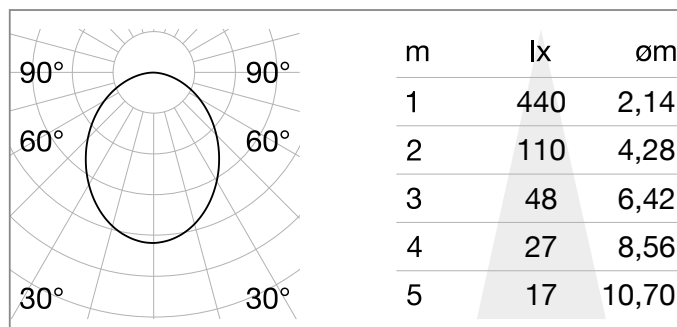
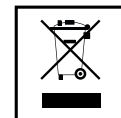
50.000 H



//

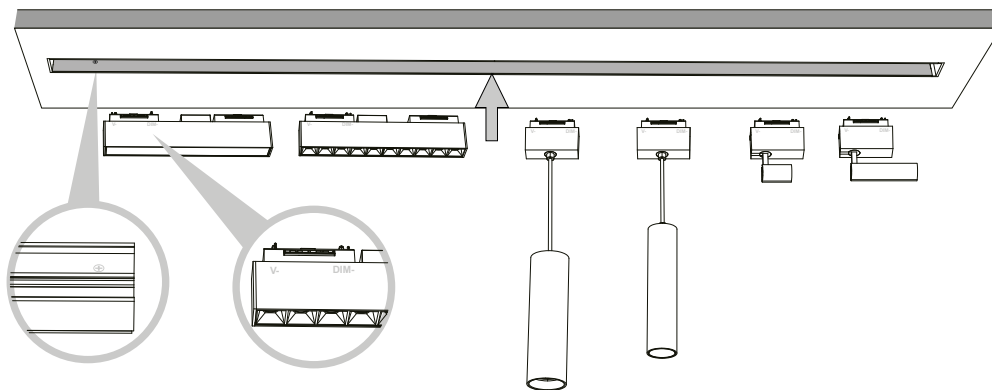


220 - 240



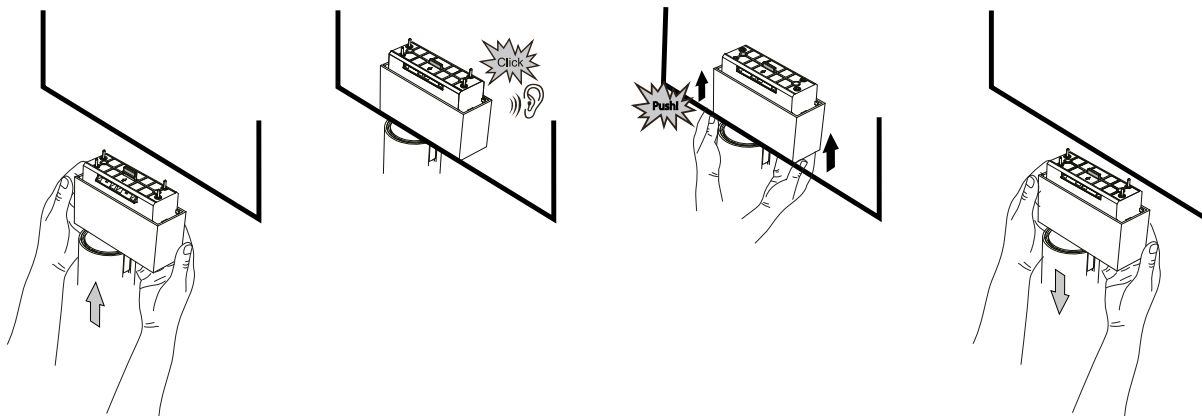
L'INSTALLAZIONE DI QUESTO APPARECCHIO DEVE ESSERE EFFETTUATA DA PERSONALE QUALIFICATO
THE LIGHTING FITTING SHOULD BE INSTALLED BY A QUALIFIED ELECTRICIAN

1



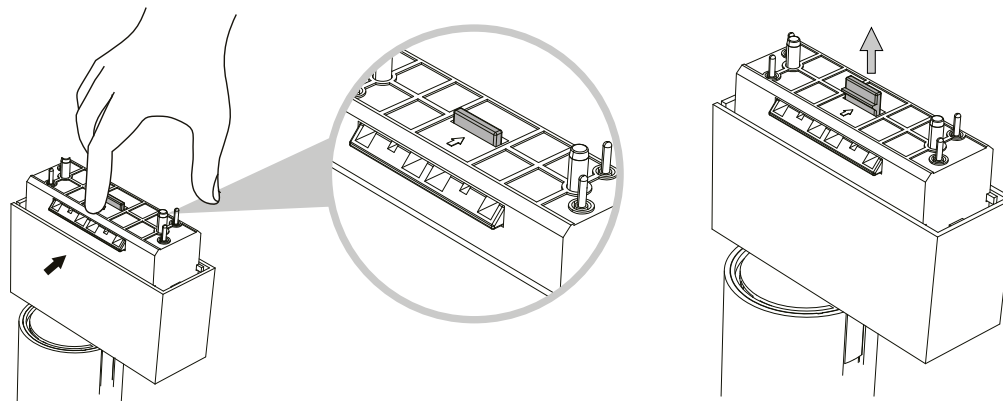
L'installazione degli apparati luminosi deve avvenire rispettando il senso dei poli riportati sui dispositivi.
The installation of the luminous devices must take place respecting the poles direction indicated on the devices.

2



Inserire gli apparati luminosi accertandosi di sentire un "Click!" sonoro per assicurare l'avvenuto incastro. Nel caso di rimozione procedere al contrario.
Wedge in the luminous devices making sure you hear a "Click!" sound. To remove the luminous devices proceed doing the opposite.

3



Per una nuova eventuale installazione ripristinare la posizione iniziale della leva posta sopra il dispositivo.
For a new installation, restore the initial position of the lever located above the device.

