



НАЗНАЧЕНИЕ

Светодиодный столбик для ландшафтного освещения VESTA L торговой марки LS-Lighting в однофазных сетях переменного тока с напряжением 220-240В 50Гц. Применяется для освещения ландшафта, дорожек, тропинок и зон отдыха.

КОМПЛЕКТ ПОСТАВКИ

светильник, анкерное крепление, шестигранник, паспорт светильника.

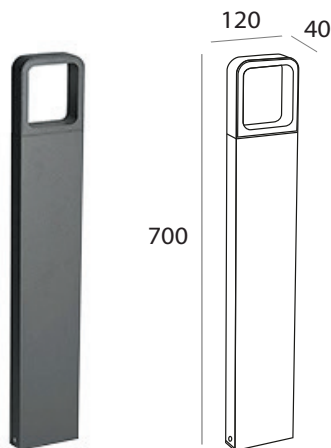
ТЕХНИЧЕСКИЕ ХАРАКТЕРИСТИКИ

| | |
|--|---------------------|
| Артикул | 1265.02 |
| Номинальное напряжение | 100-240VAC, 50/60Hz |
| Источник света LED | 1x7W CREE |
| Блок питания | HEP LSC9W700L-RP |
| Световой поток | 412 Lum |
| КПД % | 78% |
| Цветовая температура | 3000K |
| Цветопередача CRI | 80Ra |
| Степень защиты | IP54 |
| Степень защиты от механических воздействий | IK06 |
| Диапазон рабочих температур окружающей среды | -30... +40 °C |
| Цвет корпуса | RAL7024 |
| Гарантия | 3 года |

ОСОБЕННОСТИ

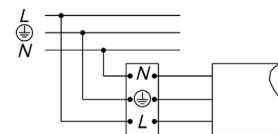
- За счет отражённого света отсутствует ослепляющий эффект.
- Корпус выполнен из литого алюминия со степенью защиты IP54, защищает от проникновения пыли и влаги.
- В комплекте с анкерными креплениями.
- Рекомендуемый шаг установки от 3 до 6 метров.
- Диод – CREE 7W. Блок питания HEP LSC9W700L-RP UNI -100-240VAC, 50/60Hz, 6-13VDC, 700mA 9W, PF - 0.7C-0.99.

ГАБАРИТНЫЕ РАЗМЕРЫ

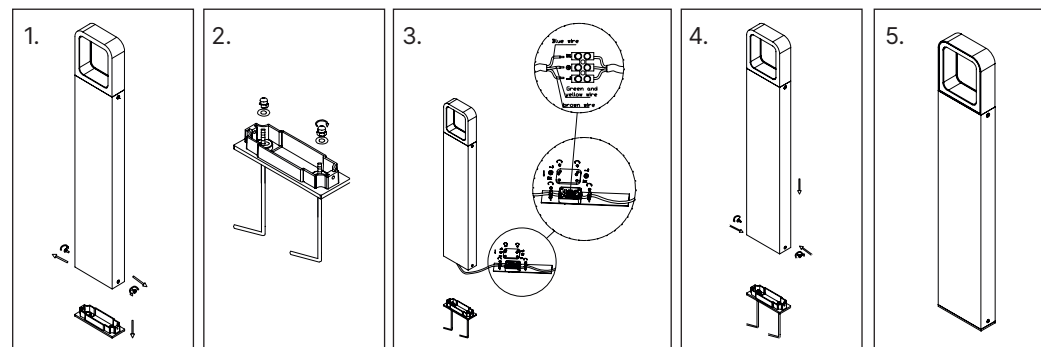


УСТАНОВКА И ПОДКЛЮЧЕНИЕ

1. Достаньте светильник из упаковки, убедитесь в целостности и комплектности
2. Открутите фиксирующие винты монтажного основания (Рис.1).
3. Прикрутите монтажное основание светильника с помощью анкерных болтов (Рис.2).
4. Подключите провода питания через распаячную коробку или IP коннектор к обесточенной сети AC 230 В. Соблюдайте порядок подключения и маркировку проводов: желто-зеленый — PE, «защитное заземление»; коричневый — L, «фаза»; синий — N, «ноль» (Рис.3)



5. Смонтируйте светильник (Рис.4).



БЕЗОПАСНОСТЬ

Все действия со светильниками производятся только при выключенной электрической сети. Не допускается эксплуатация светильников с поврежденной изоляцией проводов. Монтаж и подключение светильников, должны осуществляться только квалифицированными специалистами имеющих опыт подобной работы и допуск к проведению электротехнических работ. Запрещается подключать светильники к сети с параметрами, отличающимися от указанных в технических параметрах. Запрещается эксплуатация светильника без защитного заземления. Запрещается самостоятельно производить разборку, ремонт или модификацию светильника. В случае возникновения неисправности необходимо сразу отключить светильник от питающей сети и обратиться на завод-изготовитель или в специализированную службу по ремонту и обслуживанию светильников.

ГАРАНТИЙНЫЕ ОБЯЗАТЕЛЬСТВА

Проверка внешнего вида и качества товара производится Покупателем при получении товара. Претензии по скрытым дефектам производятся в течение 10 рабочих дней после получения товара Покупателем. Гарантия на светильники – 36 месяцев с даты получения товара. Срок службы – 10 лет. Компания LS-Lighting обязуется отремонтировать или заменить светильник, вышедший из строя не по вине покупателя в условиях нормальной эксплуатации, в течение гарантийного срока. Гарантия распространяется при условии, что сборка, монтаж и эксплуатация светильников производится специально обученным техническим персоналом и в соответствии с паспортом на изделие.