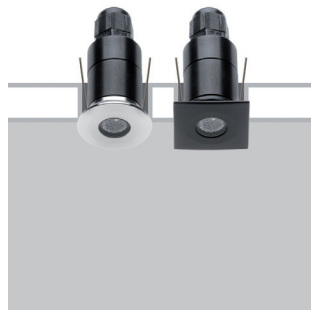


## PUCK

IP rated downlights

design Roberto Mantovani



IP67 recessed fixtures of the highest quality construction with extremely compact dimensions. Body in anodized aluminium, versions with the front mask in stainless steel or anodised aluminium and powder-coated. Toughened extra-clear glass, ATEX cable gland, neoprene cord.

Incassi IP67 di altissima qualità costruttiva con dimensioni estremamente contenute. Corpo in alluminio anodizzato a spessore, versioni con frontale in acciaio INOX o in alluminio anodizzato e verniciato a polveri. Vetro extrachiario temprato, pressacavo ATEX, cavo in neoprene.

Encastrables IP67 de très haute qualité constructive, avec des dimensions extrêmement contenues. Corps en aluminium anodisé à épaisseur, versions avec frontal en acier INOX ou en aluminium anodisé et peint en poudre. Verre extra-clair trempé, presse-étoupe ATEX, câble en néoprène.

IP67-Einbauleuchten höchster Bauqualität bei extrem kleinen Abmessungen. Gehäuse aus dick eloxiertem Aluminium, Ausführungen mit Edelstahlfront oder aus eloxiertem, pulverbeschichtetem Aluminium. Speziell klares Hartglas, ATEX-Kabelverschraubung, Neoprenkabel.

IP67 made in Italy



### Supply current\

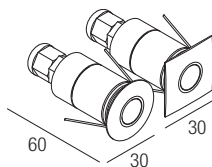
350mA (V<sub>i</sub> 2,9V)

### Power

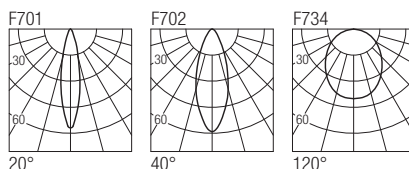
1W

### Series wiring

### Dimensions



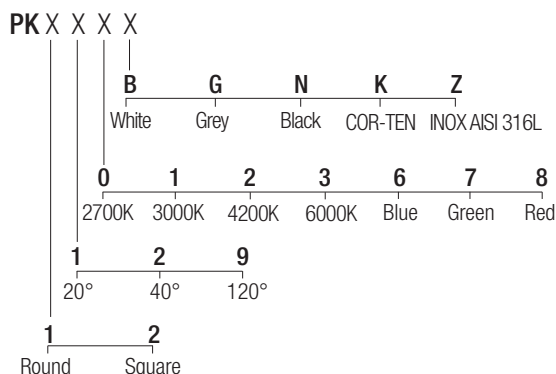
### Photometric diagrams



### CCT/CRI/Flux

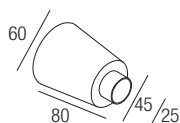
CCT	Flux (lm)
2700K	101lm
3000K	109lm
4200K	116lm
6000K	132lm

### Code construction



### Options

CSTY01  
Recessing box



### Drivers

