

SOUND S1

Design by: Giovanni Battista Gianola

MASIERO



Struttura in metallo, diffusore in vetro decorato.

Metal frame, decorated glass diffuser.

Metallstruktur, Diffusor aus dekoriertem Glas.

Structure en métal, diffuseur en verre coloré.

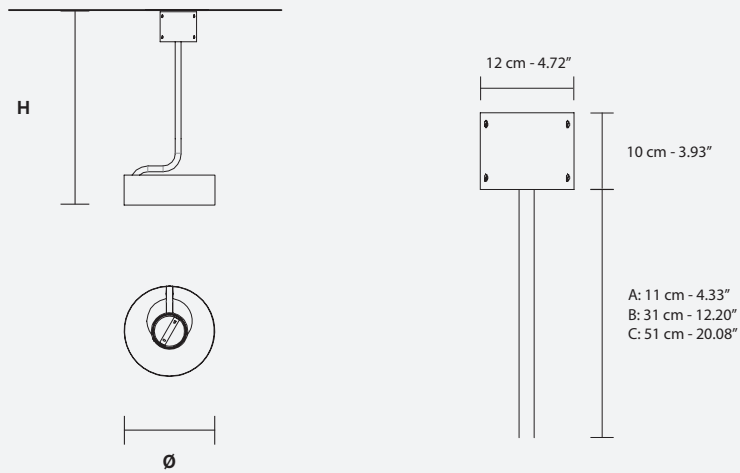
Металлический каркас, рассеиватель из декорированного стекла.

CE 

H A: 40 cm / 15.74"
B: 60 cm / 23.62"
C: 80 cm / 31.49"

Ø 30 cm / 11.81"

 1×G9×40 W max



G12

G13