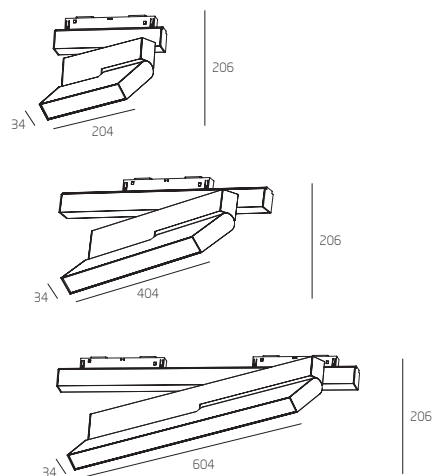
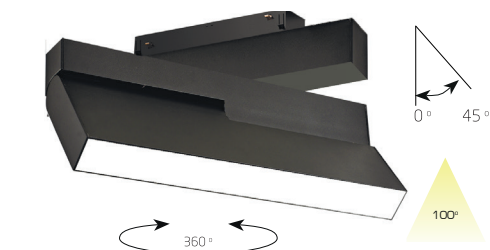


Светильники для магнитного шинопровода
MAG.PRO.34 | MAG.PRO.FOCUS.34



MAG.PRO.34

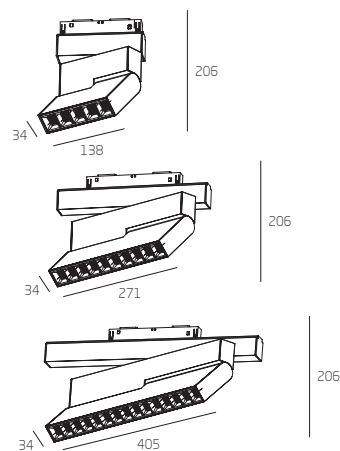
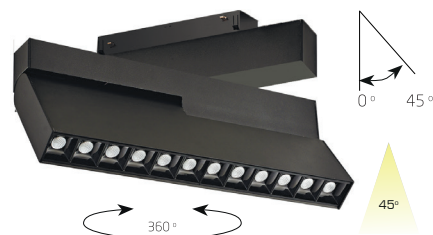
Светильник общего освещения с регулировкой направления освещения по двум осям



Наименование	Мощность	Световой поток	Длина (L) мм
Mag.Pro.34.200	6Вт	720 лм	200
Mag.Pro.34.400	12Вт	1440 лм	400
Mag.Pro.34.600	18Вт	2160 лм	600

MAG.PRO.FOCUS.34 MAG.PRO.FOCUS.34 DIM DALI

Акцентный светильник с регулировкой направления освещения по двум осям



Наименование	Мощность	Световой поток	Длина (L) мм
Mag.Pro.Focus.34 x5	10Вт	1200 лм	140
Mag.Pro.Focus.34 x10	20Вт	2400 лм	270
Mag.Pro.Focus.34 x15	30Вт	3600 лм	400
Mag.Pro.Focus.34 x10 DIM DALI	20Вт	2400 лм	270
Mag.Pro.Focus.34 x15 DIM DALI	30Вт	3600 лм	400



Монтаж - на магнитный шинпровод MAGNETIC.TRACK.34/V34/HP34
 Источник света - светодиоды SAMSUNG
 Источник питания - MeanWell
 Цветовая температура - 3000 K/4000K
 Индекс цветопередачи (RA) >90

Материал корпуса - алюминий
 Стандартный цвет - белый (RAL-9003), серебро (RAL-9006),
 черный (RAL-9005)
 Нестандартный цвет - любой цвет по шкале RAL



Powered by
SAMSUNG TRIDONIC