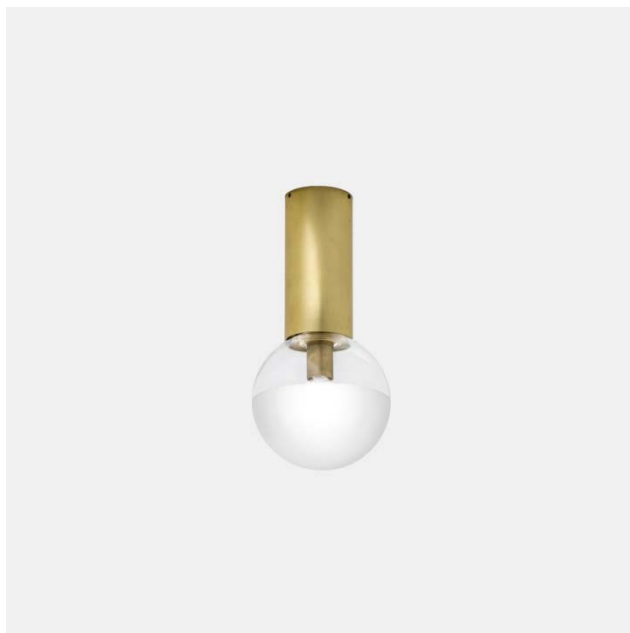
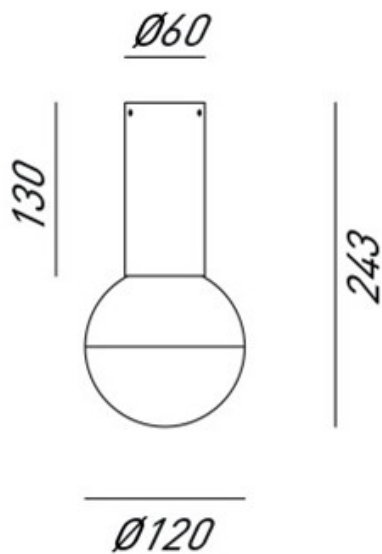


MOLECOLA – 275.01.ONT FABRIZIO FAVA



Disponibile nelle versioni in ottone naturale (codice ONT) o ottone anticato (codice OOT) con sfere di vetro trasparente e sabbiate, la collezione di lampade da interno Molecola si compone di sospensione, piantana, plafoniera, applique e lampada da tavolo.

The Molecola collection of indoor lamps comprises a suspension lamp, floor lamp, ceiling lamp, wall lamp and table lamp. They are available in natural brass (code ONT) or antique-effect brass (code OOT) with transparent and frosted or smoked glass spheres.



Tipologia: SOFFITTO
Type: CEILING LIGHT

Ambiente / Environment
INDOOR

Materiale: OTTONE NATURALE
Material: NATURAL BRASS

Finitura / Colore: OTTONE NATURALE
Finishing / Color: NATURAL BRASS

Fonte luminosa – Lighting Souce:
1XMAX 25W G9

Voltaggio – Voltage
240V

Classe Energetica – Energetic Class
A++/E

PROTEZIONE IP – IP PROTECTION
IP20

PESO – WEIGHT
1,5Kg

Lampadina non inclusa
Light bulb not included

