

GB
Please read the instructions carefully
before commencing assembly

F
Lire attentivement les instructions
avant de commencer le montage

E
Leer atentamente las instrucciones
antes de comenzar el montaje

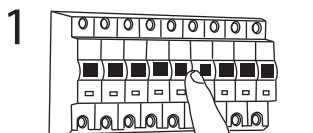
D
Lesen Sie bitte die Anweisungen
sorgfältig durch, bevor Sie mit dem
Zusammenbauen beginnen

Live : Normally Brown / Red
Neutral : Normally Blue / Black

Phase : Normalement Brun / Rouge
Neutre : Normalement Bleu / Noir

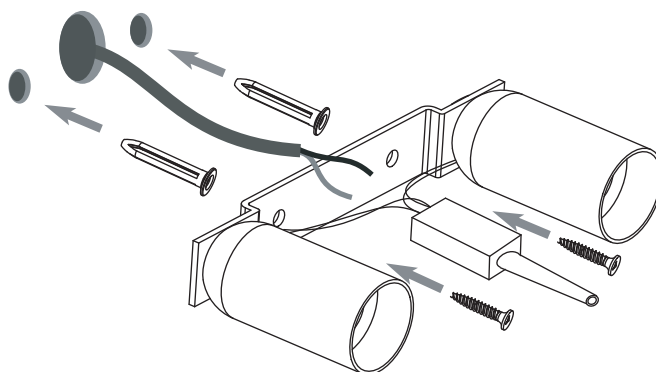
Fase : Normalmente Marro / Rojo
Neutro : Normalmente Azul / Negro

Phase : Normalerweise Braun / Rot
Nulleiter : Normalerweise Blau / Schwarz

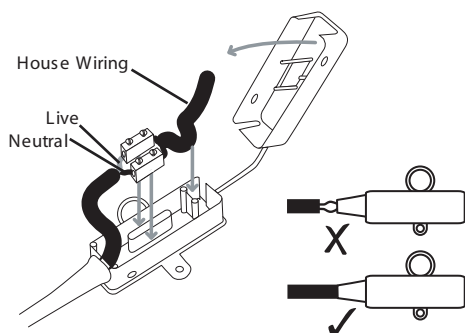


1
TURN OFF POWER!
COUPEL LE COURANT!
STROM ABSHALTEN!
CORTE CORRIENTE!

2



3



4

