

# LIZZI A4

Design by: Studio Stile Masiero

# MASIERO



Struttura in metallo con pendagli in cristallo colorato.

Metal frame with coloured crystal pendants.

Metallstruktur mit Behang aus farbigem Kristall.

Structure en métal avec pampilles en cristal coloré.

Металлический каркас с подвесами из цветного хрустала.

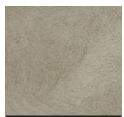
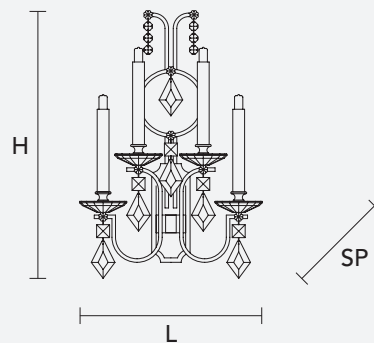
CE 

H 42 cm / 16.55"

L 32 cm / 12.60"

SP 20 cm / 7.88"

 4xG9x60 W max



P01